

CONFEDERAÇÃO BRASILEIRA DE AUTOMOBILISMO

CONSELHO TÉCNICO DESPORTIVO NACIONAL

COMISSÃO NACIONAL DE ARRANCADA

CAMPEONATO BRASILEIRO DE ARRANCADA

REGULAMENTO DESPORTIVO 2022

CATEGORIA STANDARD – ST

1) DEFINIÇÃO:

- a) Participam desta categoria veículos **nacionais** de turismo de grande produção em série, coupê, sedan ou pick-up, de 2, 3, 4 ou 5 portas, de **tração dianteira** equipados com motores **naturalmente aspirados**.

2) HOMOLOGAÇÃO:

- a) Veículos de fabricação nacional, com produção mínima de 1000 (mil) exemplares idênticos, em 12 (doze) meses consecutivos, equipados originalmente com motores de no máximo 4 (quatro) cilindros.
- b) Permitido o uso de veículos de no mínimo 02 (dois) lugares.
- c) A denominação desta categoria será Standard.

3) PESO MÍNIMO:

- a) O peso mínimo para carros desta categoria, considerando-se o conjunto carro e piloto, seguirá a seguinte tabela:

Marca	Motor	Peso em Kg
VW	AP 8v – Cabeçote Convencional	850
VW	AP 8v – Cabeçote Alto	880
GM	8v	880
Fiat	4cil 8v FIAT	850
	4cil 8v (GM)	880
Outros	8v	880

- b) (Cabeçote alto) é todo cabeçote VW AP que passou por enchimentos de solda na face ou alterações na altura com intenção de aumentar ou subir os dutos de admissão/escape para melhorar o fluxo.
- c) Será utilizado o critério de peso proporcional, sendo que no mínimo **28,0%** (vinte e oito vírgula zero por cento) do peso total deverão estar apoiados sobre o eixo traseiro do veículo.
- d) Não é permitido qualquer tipo de alívio de peso através da retirada de partes e itens originais de fábrica, exceto as permitidas por este regulamento.
- e) Permitida a retirada do macaco, estepe, chave de roda e triângulo de segurança.
- f) Nos veículos do tipo furgão é permitida a retirada da grade divisória do habitáculo e da tampa de madeira do assoalho.

4) **MOTOR:**

- a) O motor deverá manter suas características originais de fábrica com relação ao ângulo e posição de montagem do conjunto: motor, caixa de câmbio e diferencial.
- b) Proibido a troca de posição de motores longitudinais para transversais e vice versa.
- c) Os coxins do motor devem ser montados de forma que não afetem a posição original do motor.
- d) O material de construção dos coxins do motor é livre.
- e) Os pontos de fixação dos suportes do motor, no motor, devem permanecer originais.
- f) A ordem de montagem de fábrica do conjunto motor, caixa de câmbio e diferencial não pode ser alterada.
- g) Liberado o trabalho do bloco **original da marca do veículo**, permitindo-se o aumento do curso e volume do mesmo. Respeitando as medidas do item I.
- h) Liberado o uso dos blocos de veículos em produção, fora de linha ou comercializados diretamente pelo fabricante do veículo. O bloco do motor deverá ser do mesmo fabricante do veículo. Proibido o uso de blocos "Racing", mesmo que fabricados pelo próprio fabricante do veículo.
- i) Para veículos da marca VW o diâmetro máximo dos pistões utilizados deverá ser de **86 mm (oitenta e seis milímetros)**, para os demais veículos constantes no item 3 deste regulamento técnico, o diâmetro máximo dos pistões utilizados deverá ser de **90 mm (noventa milímetros)**.

5) **SISTEMA DE IGNIÇÃO:**

- a) Marca e tipo de velas, limitador de giro e cabos de alta tensão são livres.
- b) O número de velas não poderá ser alterado.
- c) O número de bobinas é livre, bem como seu tipo e marca.
- d) O módulo de ignição é livre no seu tipo e marca.

6) **SISTEMA DE ARREFECIMENTO:**

- a) Termostato e sistema de controle de temperatura são livres.
- b) O eletro-ventilador, acionamento, termostato e controle de temperatura são livres, porém devem estar presentes em seu local original no veículo.
- c) Proibida a retirada ou mudança de local do radiador, bomba d'água, ou das mangueiras que os ligam.
- d) Proibida a mudança do local de fixação dos itens mencionados acima.

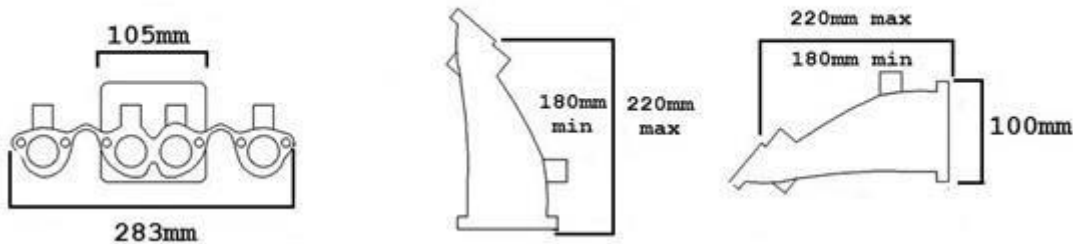
7) **CABEÇOTE:**

- a) O cabeçote deve ser obrigatoriamente original, fornecido pelo fabricante do veículo, sendo permitido o seu trabalho.
- b) Proibido o uso de cabeçote importados do tipo "Spiess", "Formula 3", "GTI alemão" e ou qualquer tipo "sem câmara de combustão".
- c) Permitido somente o uso de cabeçote de 8 válvulas podendo ser unilateral ou de fluxo cruzado.
- d) Permitida a substituição do comando de válvulas.
- e) O uso de cabeçotes de 16 (dezesseis) e 20 (vinte) válvulas é **proibido**.
- f) Proibida qualquer adição externa de material no cabeçote com o intuito de prolongar os dutos de admissão (Entre o cabeçote e o coletor de admissão).

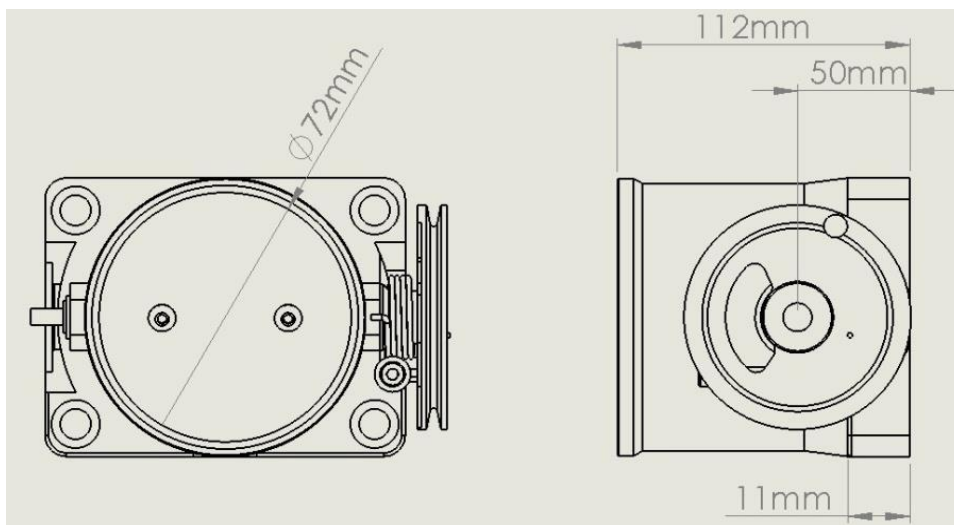
8) ALIMENTAÇÃO:

- O coletor de admissão deve ser original ou cópia conforme item 8-C, do modelo fornecido pelo fabricante do veículo, podendo ser trabalhado, porém mantendo as características externas de tamanho e dimensões originais do fabricante. As únicas alterações, recortes ou soldas permitidos são aquelas necessárias para adaptação do corpo de borboleta/carburador no coletor original e adaptação do(s) do(s) bico(s) injetor(es).
- Para todos, o coletor de admissão deverá ser fixado diretamente ao cabeçote, cuja junta não deverá ultrapassar a espessura de 5 mm.
- Permitido para a linha VW unilateral o uso do coletor de modelo Kombi Diesel 1.5/1.6l, ou a copia fabricada pela empresa TNT, respeitando as dimensões abaixo, ficando proibidas demais alterações.

Medidas para o coletor de admissão



- A medida máxima ou mínima do coletor é considerada a partir do cabeçote até a parte final do flange medido na parte superior.
- Permitido soldas para adaptação dos bicos, flauta, suporte do cabo de acelerador, flange de cabeçote e do corpo de borboleta.
- A espessura da junta entre o flange e a TBI é de no Máximo 5mm.
- O corpo de borboleta devera se fixado diretamente ao coletor e a espessura do flange é de no Máximo 15 mm (milímetros), ficando proibido qualquer tipo de prolongador entre o coletor e o corpo de borboleta.
- Permitido 01 corpo de borboleta nacional de no Máximo 72 mm milímetros da borboleta (Conforme figura abaixo).



- i) A medida permitida entre a base do corpo de borboleta e o conjunto eixo borboleta é de no MÁXIMO 5,00cm (cinco centímetros).
- j) Permitido o uso de “corneta” após o conjunto eixo/borboleta a partir do termino do corpo de borboleta.
- k) O uso de injeção eletrônica é permitido com no máximo 1 (um) bico injetor por cilindro.
- l) Permitido o uso de 1 carburador ou 1 corpo de borboleta nacional de qualquer tipo ou marca, sendo permitido ainda, o uso de catracas, modificar os elementos dos mesmos ou dispositivos de injeção que regulam a quantidade de ar/combustível.
- m) Fica proibido qualquer tipo de dispositivo de superalimentação (óxido nítrico, turbo, compressor, blower, superchargers e outros mais que possam surgir).
- n) **Obrigatório o uso de Metanol puro** como combustível com as especificações técnicas descritas nas Regras Gerais.

9) **ESCAPAMENTO:**

- a) Livre. Vide Regras Gerais.

10) **SUSPENSÃO:**

- a) Devem ser mantidos os eixos e pontos de fixação originais do veículo.
- b) À distância ente os eixos de rolagem deve permanecer inalterada (medidas conforme indica o fabricante), ficando vetadas quaisquer alterações que avancem ou recuem ambos os eixos ou para frente ou para trás. A tolerância máxima permitida será de 2,5 cm (dois vírgula cinco centímetros) da distância entre eixos indicada pelo fabricante. Essa tolerância será admitida somente com relação ao eixo dianteiro, ficando proibida qualquer alteração para movimentação do eixo traseiro.
- c) O eixo traseiro deverá ser original do veículo, sem nem um tipo de alteração.
- d) Os amortecedores são livres, contanto que seu número, tipo (telescópico, braço, etc.) e pontos de fixação sejam conservados.
- e) Fica liberado o trabalho dos batentes superiores dos amortecedores dianteiros e/ou traseiros, podendo os mesmos serem substituídos por alumínio ou aço.
- f) Proibido o uso de rodas (wheeliebars) para apoiar o veículo.
- g) Liberado o uso de “camberplate”.
- h) Demais alterações são permitidas.

11) **TRANSMISSÃO:**

- a) A caixa de câmbio (carcaça) deverá ser do mesmo fabricante do veículo.
- b) As engrenagens do conjunto de relação são livres quanto a dimensões e procedência.
- c) A caixa de câmbio e o diferencial devem ser nacionais, podendo ser trabalhados, porém de acionamento manual, ficando proibido o uso de caixa automática.
- d) A existência de conversor de torque no câmbio utilizado caracterizará que o mesmo é automático.
- e) Obrigatório o uso das engrenagens da marcha à ré e esta deve estar funcionando normalmente, devendo ainda ser acionada através da alavanca de engate das marchas.
- f) Permitido o uso de diferencial autoblocante ou similares.
- g) Permitido o uso de alavanca seletora com sistema de pinos, travas ou guias que tenham a função de evitar erros nas trocas de marcha.
- h) Proibido o uso de trambulador de engate rápido tipo “in line”, “v gate” ou similares.

12) **EMBREAGEM:**

- a) Livre, porém não pode ser automática.
- b) É permitido o uso de qualquer sistema eletrônico que auxilie o piloto a efetuar as trocas de marcha sem a utilização da embreagem. (“Quick Shift”, “GearController”, e outros aparelhos similares que possam surgir).

- c) O acionamento, controle da embreagem, ou o que se faça necessário para o uso da embreagem, deve ser original do veículo.
- d) Proibido qualquer tipo de dispositivo hidráulico, a gás, ou qualquer outro que venha a surgir mesmo que proveniente do veículo, ou de outros modelos, que retarde o retorno/ acionamento do sistema de embreagem.

13) RODAS E PNEUS:

- a) “As rodas são livres, respeitando o diâmetro mínimo de 14” e máximo 17”.
- b) Permitido o uso do tipo de conjunto (Roda/Cubo rápido) fora do eixo de tração.
- c) Os pneus deverão obrigatoriamente possuir classificação DOT/INMETRO com medidas de largura máxima em 215 mm e mínima 165 mm.
- d) Os pneus devem ser radiais, nacionais, estar em bom estado de conservação e ter no mínimo **2 mm de sulco** na superfície de contato com o solo **medido a partir do TWI**.
- e) A data de fabricação dos pneus de tração **não poderá ser maior que 05 (cinco) anos**.
- f) Permitida a utilização de pneus importados quando estes estiverem montados nas rodas fora do eixo de tração.
- g) Permitido o uso, nas rodas traseiras, de pneus do tipo “Front Runners” com especificação para uso em competições na medida de aro máxima de 15”.
- h) Os pneus utilizados nesta categoria deverão ter classificação de **índice de velocidade de mínimo de (H)** descrito na lateral do pneu.
- i) É proibido o uso de pneus “slick” de qualquer tipo, bem como pneus refrisados, recapados, remoldados ou similares.
- j) Os pneus não podem exceder o limite externo dos para-lamas.
- k) Os pneus não poderão ter sofrido nenhum tipo de tratamento químico ou físico com o intuito de alterar a dureza do composto da borracha dos mesmos ou melhorar a desempenho dos mesmos. Qualquer alteração, ou excesso de desgaste na lateral dos pneus poderá ser interpretado como alteração física pela comissão técnica.
- l) O índice de dureza mínimo admitido será (55) na banda de rodagem (área em contato com o solo) e (50) no costado (lateral dos pneus). Os veículos podem passar por vistoria a qualquer momento para verificação deste índice. O durômetro oficial será o modelo “type A” (ASTM 2240) que estará sendo utilizado pela equipe técnica de vistoria e ficará a disposição dos participantes durante a vistoria inicial.
- m) A vistoria de dureza mínima realizada na vistoria inicial e antes de cada largada, é proibido fazer alterações na calibragem dos pneus sob pena de perda dos tempos válidos da etapa.
- n) Os pneus de tração deverão ter uma calibragem mínima de **12 PSI** para poder efetuar sua largada válida. O carro que estiver em desacordo com este item, não poderá largar. Após a largada, os vistoriadores poderão verificar novamente a calibragem, caso esta esteja em desacordo com essas medidas, o mesmo será desclassificado da bateria em questão. Porém neste caso não estará excluído da prova. Obs.: O calibrador oficial do evento que estará sendo utilizado pela equipe técnica de vistoria ficará a disposição dos participantes durante a vistoria inicial.
- o) Os pneus da tração serão medidos e lacrados durante a vistoria inicial. Caso os pneus não cumpram as especificações na primeira bateria da fase classificatória, o piloto será desclassificado, porém haverá a possibilidade de troca dos pneus para a segunda bateria. Após a segunda bateria classificatória com os pneus já “lacrados” e vistoriados, não haverá mais a possibilidade de substituição até o término da competição. Caso ainda os índices de dureza, desgaste excessivo, medida de sulco, etc., estiverem abaixo do permitido, ou qualquer outra alteração que os comissários avaliem que não estejam em conformidade com as regras, o piloto será impedido de continuar na competição.
- p) Em caso de necessidade de troca do pneu por furo ou defeito, os comissários técnicos deverão ser consultados e sua decisão é irrevogável.

- q) Em caso de autorização, o pneu velho ficará retido para futura análise e comprovação da necessidade de troca. Só será permitida a substituição de um único pneu, seja qual for à alegação da necessidade da troca. A troca de pneu(s) sem a devida autorização dos comissários acarretará em exclusão e outras penalidades conforme CDA.
- r) Complemento Vide Regras Gerais.

14) SISTEMA DE FREIO:

- a) O sistema de freio deve ser original, no entanto as canalizações e pinças podem ser substituídas por outras de melhor performance.
- b) Todos os componentes devem estar presentes no veículo e montados nos seus locais originais.
- c) Permitida a retirada dos defletores dos freios dianteiros.
- d) Fica autorizada a retirada do dispositivo antiblocagem.
- e) Obrigatório que os freios dianteiros e traseiros estejam funcionando.
- f) Fica ainda autorizada a utilização de freio a disco na traseira nos veículos que não o possuem originalmente.
- g) Liberado somente nas rodas traseiras, o uso de sistema de freio de motocicleta, desde que aprovada sua utilização pela vistoria técnica.
- h) Permitido o uso de alavanca para acionamento do freio traseiro.
- i) Os freios traseiros podem funcionar de maneira independente dos freios dianteiros, sendo acionado através de cabos e alavanca.
- j) **Obrigatória** à retirada da mangueira do hidrovácuo.

15) CARROCERIA E CHASSI:

- a) É proibida qualquer alteração na carroceria ou chassi/monobloco do veículo exceto as aqui especificadas.
- b) Liberado o recorte da lataria interna do cofre do motor **apenas** para instalação de equipamentos de performance.
- c) Fica permitido que o painel frontal seja móvel **apenas** para manutenção.
- d) Proibido o recorte e a retirada das partes metálicas que compõe o monobloco do veículo.
- e) São autorizados apenas acessórios que não alterem ou favoreçam de qualquer forma o rendimento mecânico ou aerodinâmico do veículo.
- f) Permitido o levantamento do capô dianteiro, na sua parte traseira, em no máximo 10 cm (dez centímetros), medidos das extremidades em relação aos para-lamas.
- g) As portas dianteiras do veículo devem ser funcionais e com travamento eficiente.
- h) Todos os componentes que equipam o modelo básico da linha devem estar presentes, os itens tidos como opcionais podem ser substituídos pelos itens básicos.
- i) Para-choques, grade frontal, faróis, lanternas, espelho externo esquerdo (lado direito opcional) e maçanetas, devem estar presentes no veículo e montados em seus lugares originais.
- j) Permitida a retirada da placa de licença e suporte.
- k) Permitido o trabalho da borda do para-lama dianteiro, até a altura do vinco central, mantendo as características originais.
- l) Demais alterações não são permitidas.
- m) Complemento vide Regras Gerais.

16) HABITÁCULO:

- a) Proibida a retirada de qualquer parte interna original do veículo com exceção dos itens permitidos.
- b) Permitido remover a prateleira traseira de veículos dois volumes.
- c) Permitida a retirada da grade divisória do habitáculo e da tampa de madeira do assoalho dos veículos tipo furgão.

- d) Todos os componentes que equipam o modelo básico da linha devem estar presentes, os itens tidos como opcionais podem ser substituídos pelos itens básicos.
- e) Painel (capa), painel de acabamento das portas (forro), guarnições das portas, fechaduras e maçanetas devem estar presentes no veículo e montados em seus lugares originais.
- f) Permitida a retirada da forração do teto, do carpete do assoalho, do carpete do piso do porta-malas, dos cintos de segurança originais e seus suportes, das forrações laterais após a coluna B, das molduras de acabamento das colunas, e das borrachas de portas e porta-malas.
- g) Permitida a retirada do console central.
- h) Permitida a retirada do sistema de ar quente e frio.
- i) O painel de instrumentos original pode ser removido desde que seja substituído por instrumentos de performance.
- j) Demais alterações não são permitidas.
- k) Complemento Vide Regras Gerais.

17) SISTEMA ELÉTRICO:

- a) A capacidade e a marca da bateria são livres, bem como seus cabos.
- b) Obrigatório o uso de somente **1 (uma) bateria de 12 volts**
- c) A bateria deve estar solidamente fixada em seu local original.
- d) A localização do alternador deve ser original, podendo apenas ser substituído por outro de maior potência.
- e) Permitida a substituição do sistema elétrico original por outro de melhor performance.

18) SISTEMA DE LUBRIFICAÇÃO:

- a) Vide Regras Gerais.
- b) Nenhuma tubulação ou reservatório de fluidos de lubrificação pode estar localizado no habitáculo do veículo.
- c) Proibido o uso de bomba de lubrificação externa.

19) CIRCUITO DE COMBUSTÍVEL:

- a) A tubulação de combustível não pode passar por dentro do habitáculo.
- b) Bomba e filtros de combustível devem estar devidamente protegidos e não podem estar localizados no interior do habitáculo.
- c) Permitido o uso de somente **1 (um) dosador**.
- d) Permitido o uso de **1 (uma) bomba de combustível** mecânica (original da linha) ou elétrica.
- e) É permitido alterar a pressão de sobrealimentação, independente de o sistema ser mecânico ou elétrico.
- f) O tanque de combustível original pode ser substituído por outro modelo, desde que esteja na mesma localização do tanque original, e este deve ser utilizado como única fonte de alimentação do veículo.
- g) O Abastecimento deve ser feito **obrigatoriamente pelo local original do veículo** especificado pelo fabricante.
- h) Permitido o uso de "catch tank". Fica definido como "catch tank", qualquer reservatório adicional, subdivisão ou sistema de contenção feita no tanque.

20) SEGURANÇA:

- a) Vide Regras Gerais.
- b) Obrigatório o uso de uma cinta de proteção na capa seca do cambio em chapa de aço com 5 mm de espessura e 7,0cm de largura.
- c) Deve ser construído **sistema de extinção** de incêndio, com acionamento ao alcance do piloto, composto de um extintor de incêndio do tipo ABC com pelo menos 4 kg, Halon de 5lbs, Novec 1230 de 5lbs ou FE36 de 5lbs, solidamente fixado, e canalizações que dirijam o jato do agente extintor para três pontos: motor, habitáculo e tanque de combustível. Este sistema deve ser composto ainda, de um disparador externo marcado com uma letra "E" vermelha em um círculo branco com borda vermelha, com diâmetro mínimo de 10 cm (dez centímetros) na parte interna e externa do veículo.

Rio de Janeiro, 08 de junho de 2022.

Comissão Nacional de Arr., Drift e Track Day

Fabio Felix Pascoal
Presidente

Conselho Técnico Desportivo Nacional

Fabio Borges Greco
Presidente

Confederação Brasileira de Automobilismo

Giovanni Ramos Guerra
Presidente