



REGULAMENTO TÉCNICO 2017 REGRAS GERAIS 2017

Este regulamento está organizado conforme o CDI – Código Desportivo Internacional e CDA – Código Desportivo do Automobilismo.

As normas e regras aqui estabelecidas são complementares aos regulamentos técnicos de cada categoria, portanto devem ser seguidas e obedecidas por competidores e equipas de todas as categorias.

1) Regulamentação:

- a) Todos os veículos inscritos deverão passar por vistoria prévia.
- b) Todos pilotos deverão ter a cédula de piloto vigente no ano corrente para participar do campeonato ou prova.
- c) Os competidores deverão provar aos comissários técnicos e desportivos do evento, que seu veículo cumpre todas as regulamentações exigidas por regulamento homologado, durante qualquer momento da etapa.
- d) Os comissários podem solicitar a qualquer momento que sejam feitas as verificações necessárias em qualquer veículo inscrito no campeonato.
- e) Os comissários técnicos podem requerer que um veículo seja desmontado, para se verificar as condições de segurança ou de conformidade com o regulamento homologado.
- f) Todo piloto inscrito deve dispor de 1 (um) ou mais mecânicos para que se proceda a desmontagem do veículo e todos os custos envolvidos na operação correm por conta do piloto/equipe.

2) Homologação:

- a) O veículo competidor deve ser identificado com números, em cor contrastante ao fundo em que for aplicado, em ambas as laterais e nos vidros dianteiro e traseiro. O número deverá ser formado por algarismos com dimensões de no mínimo 10,0cm (dez centímetros) de altura e 2,0cm (dois centímetros) de traço cada um.
- b) Também será obrigatório o uso de letras que identificam a categoria, com dimensões de no mínimo 7,0cm (sete centímetros) de altura e 2,0cm (dois centímetros) de traço cada uma.
- c) Será obrigatória também a inscrição do nome e do tipo sanguíneo do piloto nas portas dianteiras e/ou lugar facilmente identificado.
- d) Fica proibida a identificação do veículo com polidores de sapato tipo “nugget” e fitas adesivas do tipo crepe, isolantes ou similares.

3) Peso:

- a) A verificação do peso será efetuada em ordem de marcha, isto é, na condição em que o carro parou, sem adicionar combustível, líquidos, fluídos, lubrificantes e sem repor peças que eventualmente tenham se desprendido do veículo durante as tomadas de tempo oficiais.
- b) O peso total será obtido através da soma do peso do carro com o peso do piloto, com todo seu equipamento a bordo.

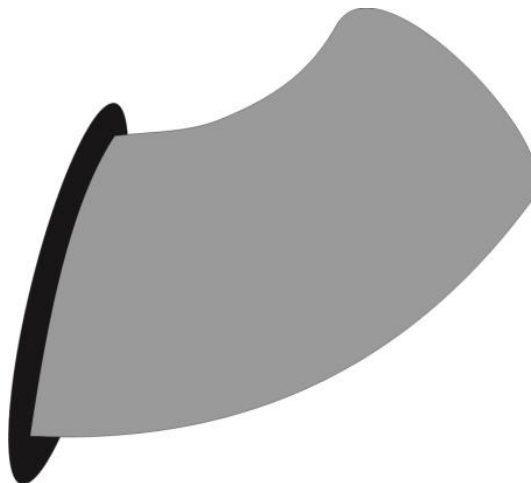


c) Qualquer tipo de lastro que se faça necessário para atingir os pesos mínimos só será permitido quando este estiver solidamente fixado ao veículo. Este lastro poderá ser instalado em qualquer parte do veículo desde que seja visível e possa ser vistoriado e lacrado (se for o caso) pelo comissário técnico. Em categorias que possuem regulamento específico quanto ao posicionamento do lastro, deve-se observar também o regulamento da categoria (ex- Turbo C).

d) Qualquer tipo de acréscimo de material no veículo poderá ser entendido pelo comissário técnico como lastro.

4) Escapamento:

a) Fica permitido, em todas as categorias, a saída de escapamento pela lateral, sejam para-lamas ou para-choques, assim como pelo capô do motor. Os gases do escapamento não poderão ser direcionados/apontados para as fotocélulas da cronometragem. Sendo assim, quando a saída de escape for feita pela lateral do veículo, a mesma deverá ter um acréscimo de cano de forma a direcionar os gases para cima, conforme figura abaixo:

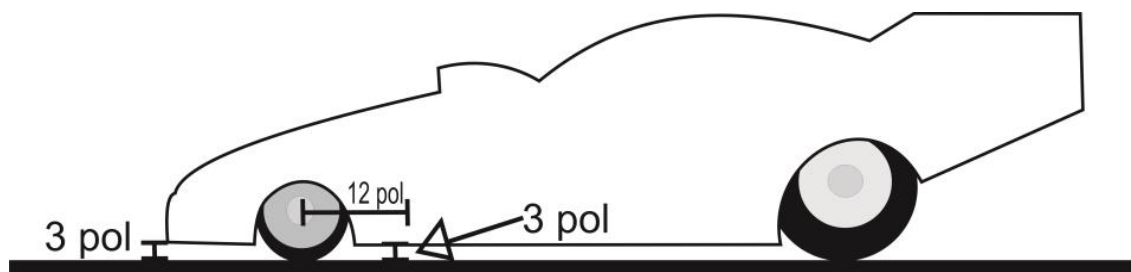


5) Transmissão:

a) Todo veículo deverá possuir a marcha ré a qual deverá estar funcionando normalmente.

6) Suspensão:

a) Os veículos deverão ter um espaço livre mínimo de 3,0" (três polegadas) de altura em relação ao solo, a contar do ponto mais extremo da dianteira até 12,0" (doze polegadas) após o centro do eixo dianteiro.



7) Carroceria e Chassis:

- a) Fica obrigatório o uso de uma bandeja de contenção, instalada sob o motor e caixa de cambio do veículo, com o objetivo de recolher o óleo/água/combustível que por ventura possa ser derramado em caso de quebra ou vazamento. Esta bandeja deve ter tamanho suficiente para “cobrir” toda a área do cárter do motor, da caixa de cambio e dos reservatórios que possam oferecer algum vazamento. A bandeja deve possuir uma borda de 3,0 cm (três centímetros) de altura em toda a sua extensão, ser vedada e estar solidamente fixada, não podendo receber manutenção caso se desprenda durante o percurso de largada até a vistoria, onde será medida as 3 (três) polegadas de altura mínima. **Este item sofrerá vistoria rigorosa dos comissários técnicos quanto à fixação e eficácia na contenção de qualquer líquido que possa vir a sujar a pista.**
- b) Fica permitida a retirada dos limpadores Para-brisas e seus componentes.

8) Sistema de Arrefecimento:

- a) Obrigatório o uso de água sem nenhum aditivo no sistema de arrefecimento. *(Etileno glicol assim como outros aditivos é oleoso e acabam por prejudicar a pista)*

9) Segurança:

- a) Obrigatória substituição do banco do motorista por banco de competição, bem como o uso de cinto de segurança de competição (CBA, FIA ou SFi) de no mínimo 4 (quatro) pontos de fixação com largura mínima de 3,0” (três) polegadas para os veículos que se enquadrem no item N1 e de no mínimo 5 (cinco) pontos de fixação com largura mínima de 3,0” (três) polegadas para os veículos que se enquadrem no item N2 ou acima.
- b) O banco de competição deverá ser fixo, sem regulagens para frente ou para trás. (conforme anejo J)
- c) Permitida a retirada do banco do passageiro. Para as categorias em que o banco de competição é obrigatório, caso o piloto opte por deixar o banco do passageiro, o mesmo devera ser do mesmo modelo do banco do motorista.
- d) Liberada a retirada do banco traseiro.
- e) O uso de bancos construídos em alumínio só será permitido com a utilização de suporte adequado no assoalho e com travamento no encosto, sendo que o travamento deverá ser localizado abaixo da abertura



de passagem dos cintos de segurança, conforme figura abaixo.



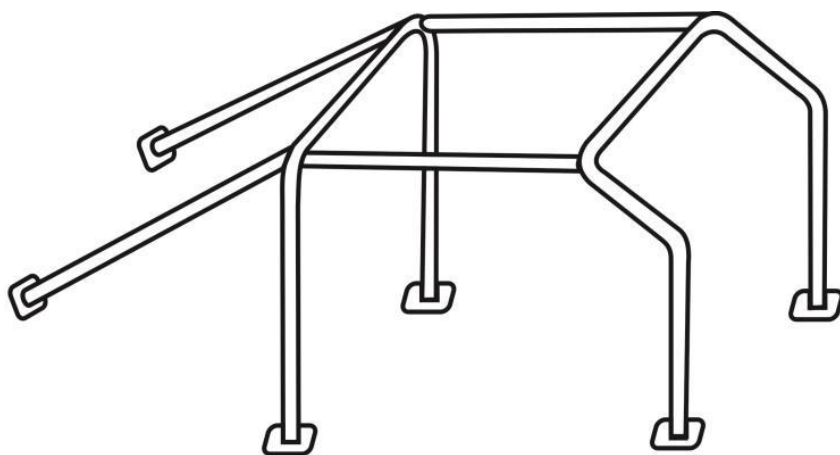
- f) Obrigatória, para veículos que não possuam originalmente, a fixação de um anel/cabo para reboque na parte dianteira do veículo. Para àqueles com frente de fibra, o anel/cabo poderá estar localizado no teto.
- g) Portas dianteiras do veículo deverão abrir facilmente através de seus trincos externos ou alavancas.
- h) É proibida a utilização de película escura, colorida ou espelhada nos vidros dianteiros laterais e para-brisas.
- i) Obrigatório o uso de chave geral em todos os veículos inscritos. (Salvo os descritos no regulamento particular da categoria STR).
- j) O piloto quando sentado, como seu cinto de segurança atado, volante na posição de dirigir, deve poder desligar todos os circuitos elétricos (bateria, alternador ou dínamo, luzes, ignição, acessórios elétricos, etc., devendo igualmente desligar o motor), através de uma única chave geral de corte. Esta chave deverá estar localizada em um painel e estará claramente identificada por um adesivo de um raio vermelho sobre um triângulo azul, com "outline" branco. Deverá haver, também, no mínimo 01(uma) chave geral operacional pelo lado externo do veículo, igualmente identificado, para acesso de fiscal de pista ou de oficial de resgate para desligá-la. Recomendamos a instalação da chave externa no painel traseiro do veículo ou na "churrasqueira" dianteira, para agilizar a identificação da equipe de resgate em caso de acidente.
- k) Proibido o uso de volante de madeira.
- l) É obrigatório uso de extintor de incêndio carregado, válido e fixado em seu suporte. Em categorias que possuem regulamento particular quanto a extintor de incêndio, deve-se observar o regulamento particular.
- m) O uso de capacete aberto é proibido.
- n) As categorias de veículos de rua (montados) poderão andar sem santantonio desde que não atinjam as velocidades e tempos descritos abaixo (N1, N2 e N3), já as categorias mais rápidas ou de carros com alívio de peso, será obrigatória instalação de uma "gaiola de segurança" na parte interna do veículo, de modo a



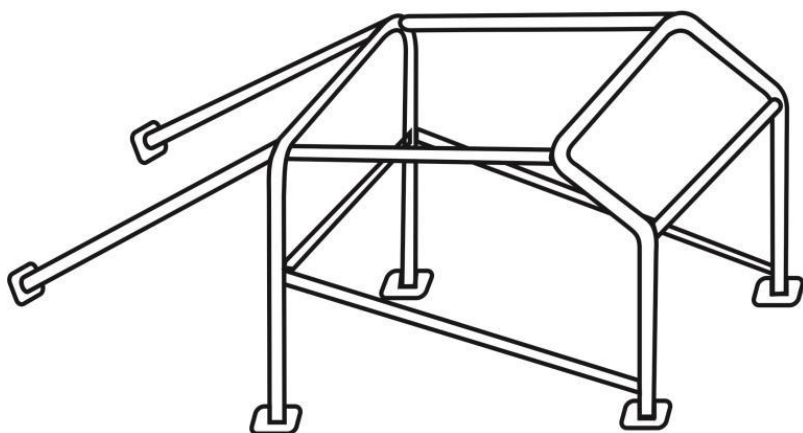
evitar uma deformação mais séria do habitáculo em caso de acidente ou capotamento (salvo item descrito no regulamento particular da PRODRAG). Esta mesma deverá ser revestida com espuma anti-chamas nos pontos onde é possível o contato com o corpo do piloto. Nesta gaiola de segurança deve haver em cada cano de 38,0 mm (trinta e oito milímetros) um furo de 5,0mm (cinco milímetros) para conferência da espessura mínima de 2,0mm (dois milímetros) para aço carbono/ inox e 1,2mm (um vírgula dois milímetros) para cromo molibdênio.

A Configuração mínima para construção do Santo Antônio deve seguir o seguinte modelo:

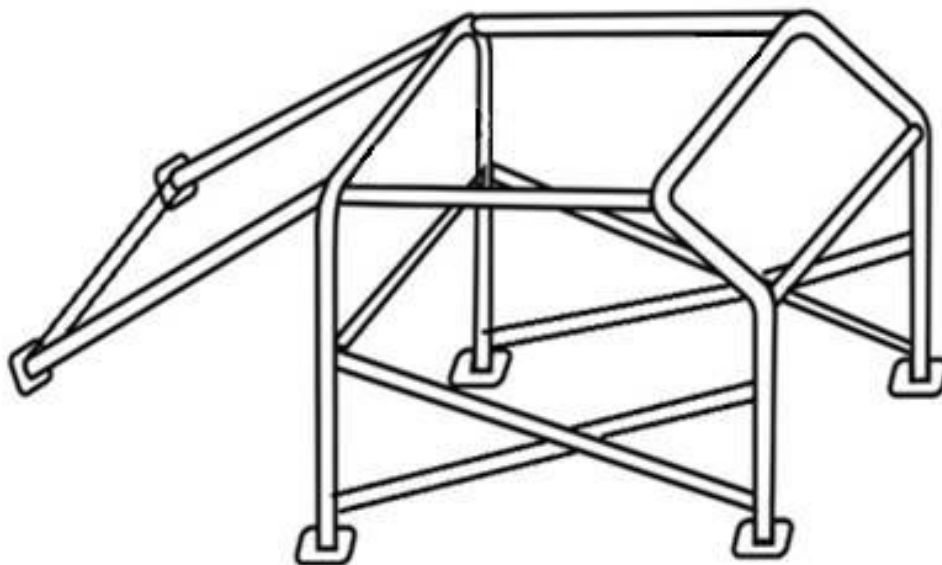
N1) Para os veículos que atingirem velocidade igual ou superior a **195km/h** ou o tempo abaixo dos **11,700 segundos** ao final dos 402 metros, ou superior a **160km/h** ou o tempo abaixo do **7,999 segundos** ao final dos 201 metros deverão providenciar o equipamento para a próxima prova, **segundo o modelo abaixo:**



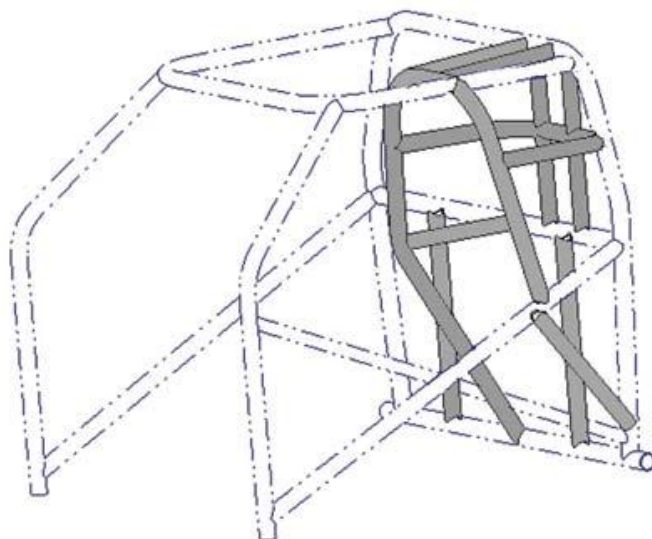
N2) Para os veículos que atingirem velocidade igual ou superior a **225km/h** ao final dos 402 metros, ou superior a **175km/h** ao final dos 201 metros deverão providenciar o equipamento para a próxima prova segundo o modelo abaixo:



N3) Configuração mínima para as categorias DT-A, TT-A, TS, FLT, FLD, XTM, PM



N4) Para veículos conversíveis o uso do santantonio é obrigatório, independente de tempo e velocidade obtidos. Este deve cobrir o piloto e ser do tipo "Funny Car Roll Cage". Conforme figura abaixo:



o) Fica liberado o uso de policarbonato em substituição ao vidro traseiro das picapes para possibilitar a colocação do quinto e sexto pontos de fixação do Sant Antonio.



p) Obrigatório o uso de paraquedas nos veículos que atingirem velocidade igual ou superior a **235km/h** em pistas de 402 metros ou **175km/h** em pistas de 201 metros. A simples instalação do paraquedas não retira a obrigatoriedade do seu uso, pois o mesmo deverá ser acionado sempre que as velocidades acima forem atingidas ou ultrapassadas.

q) Liberado para todas as categorias que usam vidros, a colocação de chapa de policarbonato (Lexan) por baixo do vidro.

r) Nas categorias onde o alívio de peso é permitido, é obrigatório o uso de paraquedas e o mesmo deverá ser acionado sempre que as velocidades mencionados no item “p” forem atingidas.

Estas configurações pode ser complementada de acordo com os modelos existentes no anexo “J” da FIA disponível no site da Confederação Brasileira de Automobilismo - CBA

10) Combustível

a) Naquelas categorias onde o combustível obrigatório é o Metanol puro, o mesmo deverá ter as seguintes propriedades:

b) Categorias, ST , DTC , STT, TO , TST

Propriedades Físicas: Densidade (20°/20°C), máx. : 0,7932

Densidade do vapor (20°C), 760mm HG: 1,11

Ponto inicial de ebulição, 760mm HG, °C : 64,6 +- 0,1

Faixa de destilação, 760mm HG, °C máx. : 1,0 incluindo 64,6 +- 0,1

Limite de inflamabilidade inferior, % vol. : 6,0

Limite de inflamabilidade superior, % vol. : 36,5

Calor de combustão, cal/g, gas., 25°C : 5683

Calor de combustão, cal/g, liq., 25°C : 5420

Calor de fusão, cal/g : 0,76

Calor de vaporização, cal/g (ponto normal de ebulição) : 262,8

Ponto de congelamento, °C : -97,34

Índice de refração, n²⁰ : 1,32863

Solubilidade em água, álcool e éter : completa

Calor específico do liq., cal/g/°C a 20°C : 0,599

Coefficiente de expansão cúbica por °C a 55°C : 1,24 X 10(3)

Constante dielétrica, mhos, 25°C : 32,63

Pressão de vapor, mm Hg, 20°C : 96,0

Pressão crítica, atm : 78,7

Temperatura crítica, °C : 240

Temperatura de auto-ignição, °C : 464

Ponto de fulgor (vaso aberto): 16,1°C

Especificações Técnicas: Pureza, %peso, mín. : 99,85

Acidez como Ácido Acético, %peso, máx. : 0,003

Redução ao permanganato, minuto, mín. : 30

Aldeídos e cetonas, %peso, máx. : 0,003

Alcalinidade, como NH₃, %peso, máx. : 0,003

Aparência : claro e incolor.

Água, %peso, máx. : 0,15

Cor (APHA), máx. : 5

Matéria não volátil, g/100ml, máx. : 0,001

Odor : característico.



Hidrocarbonetos : passa o teste

- c) Naquelas categorias onde o combustível obrigatório é o Metanol puro, fica proibido o uso ou a mistura de qualquer outro líquido ou aditivo no combustível. (Ex: nitrometano, etanol, gasolina, óxido propileno, água, entre outros).
- d) Obrigatório o uso de um dreno rápido visível e de fácil acesso na linha de combustível para teste de combustível.
- e) A conferência e aprovação do combustível serão de responsabilidade da comissão técnica, a qual poderá exigir amostras de combustível a qualquer tempo no decorrer do evento para avaliação imediata ou posterior.
- f) A punição específica para o piloto que tiver em desacordo no teste de combustível será: a. Advertência e perda de todos os tempos oficiais do evento. b. 15 (quinze) pontos na carteira da CBA c. Multa de 10 Ups. d. Em caso de análise laboratorial as custas serão por conta dos envolvidos.

11) Pneus:

- a) Naquelas Categorias em que há normas específicas para pneus, qualquer modificação, tratamento, geração de sulcos, aplicação de solventes ou agentes químicos, aquecimento ou resfriamento artificial dos pneus fica terminantemente proibido.
- b) A punição específica para o piloto que tiver alterado os pneus será:
 - a. Perda de todos os tempos oficiais do evento (exclusão da prova)
 - b. 15 (quinze) pontos na carteira da CBA
 - c. Multa de 10 Ups.
- d) A medição de dureza será padrão conforme regulamento da categoria.

12) INDUMENTÁRIA PILOTOS:

- a) Será obrigatório, em todas as categorias, o uso de capacete de proteção com viseira, homologado pela CBA / FIA ou qualquer órgão competente e / ou reconhecido pela FIA. Será obrigatório também o uso de macacão homologado de uma ou duas peças, além de luvas de competição, sapatilhas de competição, e colar cervical (protetor de pescoço com homologação CBA, FIA ou SFI...).
- b) Proibido o uso de capacete aberto.
- c) Será obrigatório para os pilotos das categorias, Traseira Super (TS), Força Livre Traseira (FLT), Força Livre Dianteira (FLD), Extreme 10,5 (XTM), Pro Mod (PM), Drag Top Alcohol (T/A), Dragster Light (DL) o uso de protetor cervical ([Head & Neck Restraints](#)) do tipo "Hans Device". Para as demais categorias recomenda-se o uso. (Para veículos equipados com Funny Car roll Cage e Dragsters não recomendamos o uso de Hans do tipo com aba grande na nuca)
- d) A indumentária completa deverá ser usada pelo piloto em quaisquer situações nas quais ele esteja utilizando uma pista de competição, mesmo em treinos não oficiais.
- e) O macacão/indumentária deverá ser anti-chamas e constar obrigatoriamente, de forma legível, o nome do piloto, seu tipo sanguíneo e fator RH, não podendo em nenhuma hipótese, apresentar furos ou rasgos, e nem deixar expostas partes do corpo;
- f) As luvas deverão ser totalmente fechadas próprias para competições automobilísticas, e não poderão em nenhuma hipótese, apresentar furos que venham a deixar expostos punhos, palmas e dedos das mãos;



- g) A indumentária completa poderá ser solicitada para vistoria durante o “briefing”, ou a qualquer momento.
- h) A indumentária é exclusiva do piloto e intransferível.
- i) Se o Comissário ao examinar qualquer um dos itens acima, julgar que o equipamento não ofereça segurança ao piloto, ou que esteja em desacordo este poderá, a seu critério, reter o equipamento e devolvê-lo ao final da competição. Assim, o piloto deverá apresentar ao Comissário, outro equipamento em substituição ao previamente reprovado, para que seja usado na competição.

13) PROFISSIONALISMO DAS EQUIPES NA ÁREA DE COMPETIÇÃO:

- a) Será obrigatório o uso de camiseta ou camisa podendo ser de manga curta.
- b) Será obrigatório o uso de calça ou bermuda Jeans/Sarja padrão.
- c) Será obrigatório o uso de Calçado totalmente Fechado (Sapato, Sapatilha, Botas, tênis...) nas áreas de acesso a pista de competição, nas áreas de alinhamento, na área de Burnout e na pista de competição.
- d) Fica proibido qualquer tipo Calçado Aberto ou parcialmente aberto (sandália, chinelo, pés descalços...) nas áreas de acesso a pista de competição, nas áreas de alinhamento, na área Burnout e na pista de competição.