



**CONFEDERAÇÃO BRASILEIRA DE AUTOMOBILISMO
CONSELHO TÉCNICO DESPORTIVO NACIONAL
COMISSÃO NACIONAL DE ARRANCADA**

CAMPEONATO BRASILEIRO DE ARRANCADA 2013

REGULAMENTO DESPORTIVO

SUMÁRIO

Capítulo I – Definição.....	2
Capítulo II – Categorias	2
Capítulo III – Inscrição e Participação	3
Capítulo IV – Credenciamento	5
Capítulo V – Provas	7
Capítulo VI – Adiamento e interrupção da prova.....	11
Capítulo VII – Critérios para Pontuação / Premiação / Bonificação / Descarte.....	12
Capítulo VIII – Oficiais de Competição	13
Capítulo IX – Cronometragem.....	13
Capítulo X - Identificação de Veículos Competidores	13
Capítulo XI – Vistoria técnica.....	14
Capítulo XII – Pista Oficial.....	14
Capítulo XIII – Baterias de Tomadas de Tempo / Sistema de Alinhamento	16
Capítulo XIV – Obrigações e Responsabilidades	18
Capítulo XV – Reunião com direção de Prova - (BRIEFING).....	20
Capítulo XVI – Conduta Desportiva	20
Capítulo XVII – Disposições Finais.....	20



Capítulo I – Definição

Art. 01 - No ano de 2013, será organizado o campeonato Brasileiro de Arrancada, com a supervisão da Confederação Brasileira de Automobilismo e Federações locais, sendo composto por um regulamento desportivo e um regulamento técnico, (composto de 17 categorias homologadas para o Campeonato Brasileiro de Arrancada 2013, sendo detalhadas no item regulamento técnico).

Art. 02 - Nesta competição somente será permitida, a participação de pilotos filiados a Confederação Brasileira de Automobilismo (CBA);

Art. 03 - O regulamento do Campeonato Brasileiro 2013, será único, regido pelo Código Desportivo do Automobilismo (C.D.A.), pelo regulamento, desportivo e técnico homologado pela Confederação Brasileira de Automobilismo (CBA).

Art. 04 - Somente serão aceitos adendos a este regulamento emitidos pela Confederação Brasileira de Automobilismo (CBA);

a) Os adendos ao regulamento geral, desportivo e de segurança, deverão entrar em vigor, na data de sua homologação.

b) Os adendos ao regulamento técnico e regras gerais entrarão em vigor 30 (trinta) dias após sua homologação.

Art. 05 - Nos casos de dúvidas quanto às regras desportivas da competição, usar-se-á como referência o disposto no compêndio de normas FIA Drag Racing.

Art. 06 – Caso ocorra alguma infração que não esteja prevista nestes regulamentos, somente os comissários da Confederação Brasileira de Automobilismo (CBA) e/ou Federação (FAu), decidirão de comum acordo, qual a melhor ação ou medida a ser seguida.

Art. 07 – Cada prova terá o seu Regulamento Particular de Prova onde será definido o cronograma, as autoridades desportivas e técnicas e outras informações complementares para a realização da prova.

Capítulo II – Categorias

Art. 08 – As Provas do Campeonato Brasileiro de Arrancada 2013, serão compostas por - 17- categorias automobilísticas oficiais, sendo elas:

- 1) Standard – ST
- 2) Street Tração Traseira STT
- 3) Dianteira Turbo C – DTC



- 4) Dianteira Turbo “B” - DT “B
- 5) Dianteira Original – DO
- 6) Traseira Original – TO
- 7) Turbo Traseira – TT
- 8) Dianteira Super - DS
- 9) Traseira Super – TS
- 10) Dianteira Turbo “A” - DT “A”
- 11) Força Livre Traseira – FLT
- 12) Força Livre Dianteira- FLD
- 13) Extreme 10.5 – XTM
- 14) Pro Mod – PM
- 15) Drag Top Álcool – DTOP
- 16) Drag Light - DL
- 17) Drag Junior - DJ

Art. 8.1 - Será permitido, à critério do Clube organizador, promover durante sua etapa, outras categorias, mas estas não serão válidas para o Campeonato Brasileiro de Arrancada 2013

Art. 09 – Cada categoria será regida pelo Regulamento Técnico e Regras Gerais da o Campeonato Brasileiro de Arrancada 2013.

Capítulo III – Inscrição e Participação

Art. 10 – O piloto poderá efetuar a sua inscrição antecipadamente, conforme as datas divulgadas no Regulamento Particular de Prova. As vagas de Box serão distribuídas conforme a disponibilidade e pela ordem cronológica da efetivação da inscrição.

Art. 11 – O piloto que optar por se inscrever no dia do evento conforme o Regulamento Particular de Prova ficará com a vaga na área de Box que estiver disponível se ainda existirem vagas.

Observação: O piloto somente terá a inscrição e a vaga na área de Box assegurada se o pagamento for efetuado na data descrita na ficha de reserva. Caso não seja efetuado o pagamento na data o piloto perderá o direito da vaga e da inscrição.

Art. 12 – Não será permitida a inscrição de mais de um piloto por veículo, na mesma categoria.

Art. 13 – Preparador / Mecânico que estejam regularmente filiados e habilitados pela Confederação Brasileira de Automobilismo (CBA), poderão efetuar testes no veículo de competição apresentando, no ato da inscrição, a cédula desportiva da Confederação Brasileira de Automobilismo (CBA). Para a realização destes testes será obrigatório a autorização dos Oficiais de Prova, nos horários dos treinos sendo que no ato da



confirmação da inscrição o Preparador / Mecânico deverá solicitar sua autorização para este fim. O controle será feito através de pulseira específica, que será entregue no ato da inscrição. Será aceito um Preparador / Mecânico para cada veículo inscrito.

Art. 14 – Serão aceitas inscrições de veículos em mais de uma categoria, desde que os veículos se enquadrem nas exigências do Regulamento Técnico da categoria em questão. O piloto pagará o valor de uma inscrição para cada categoria que se inscrever.

Art. 15 – O valor da inscrição por veículo será R\$ 400,00 (quatrocentos reais) para pagamento antecipado e R\$ 450,00 (quatrocentos e cinquenta reais) no dia do evento. O formato da inscrição será divulgado conforme o Regulamento Particular de Prova.

Art. 16 – Todo o piloto que inscrever seu veículo nas Provas do Campeonato Brasileiro de Arrancada 2013 acata as determinações regidas neste Regulamento e no Código Desportivo do Automobilismo (CDA) e também do Regulamento Técnico específico, que estarão à disposição no site oficial da CBA.

Art. 17 – Em caso de desclassificação do piloto na prova, por desrespeito aos itens descritos neste Regulamento no Código Desportivo do Automobilismo (CDA) ou no Regulamento Técnico da categoria, implicará na perda da taxa de inscrição.

Art. 18 - É de responsabilidade do piloto (Inscrito) todas as ocorrências relativas ao seu respectivo veículo.

Art. 19 - Somente os pilotos/equipes inscritos poderão conduzir os respectivos veículos até o Grid de Largada ou a área de alinhamento para pista, no momento das tomadas de tempo oficiais.

Art. 20 - A condução do veículo na pista por piloto não inscrito na prova em questão ou inscrito em outro veículo implicará na exclusão dos dois pilotos. Os dois pilotos poderão ser penalizados conforme determinação dos Comissários Desportivos, na forma prevista no CDA 2013.

Art. 21 – Quando estiver no Grid de Largada o piloto estará sujeito ao exame no aparelho de ar alveolar pulmonar (Bafômetro) e somente estará apto a participar da largada se o resultado do exame for igual a 0,0 mg de álcool por litro de ar expelido. No caso do resultado ser maior do que 0,0 mg de álcool por litro, o piloto transgressor estará automaticamente desclassificado da prova.

Art. 22 – Os pilotos inscritos poderão ser sorteados aleatoriamente pelos Oficiais de prova para participar do exame com o aparelho de ar alveolar pulmonar (Bafômetro) que serão realizados no próprio Grid ou a qualquer momento durante o evento.



Art. 23 – No caso dos Oficiais de prova julgarem necessário, qualquer piloto inscrito poderá ser convocado a qualquer momento, para fazer o exame com o aparelho de ar alveolar pulmonar (Bafômetro).

Art. 24 – Toda vez que for convocado ou sorteado, o piloto deverá se submeter ao exame com o aparelho de ar alveolar pulmonar (Bafômetro), mesmo que já tenha feito na mesma etapa. O piloto que se recusar em fazer o exame com o aparelho de ar alveolar pulmonar (Bafômetro) será automaticamente excluído da Etapa.

Capitulo IV – Credenciamento

Art. 25 – O piloto que estiver inscrito na prova terá direito a sua credencial e mais as credenciais para mecânicos, integrantes da sua equipe e ou para convidados onde as quantidades e também as áreas liberadas para acesso serão limitadas conforme sua categoria, caso o piloto ainda necessite de credenciais extras, poderá efetuar a compra na secretaria de prova no ato da inscrição.

Art. 26 – Essas credenciais serão numeradas e identificadas em cada inscrição, ficando o piloto inscrito sendo o único responsável pelas pessoas que as utilizarão, ficando sujeito a pena conforme a gravidade da infração prevista ou não neste Regulamento, no Regulamento Desportivo da CBA e ou no Código Desportivo do Automobilismo (CDA).

Art. 27 – As áreas abaixo:

1. Credencial Piloto – Acessa a Arquibancada / Box / Pista;
2. Credencial Equipe – Acessa a Arquibancada e Box
3. Pulseira de Mecânico de Teste (preparador) – Acessa Pista nos horários de testes/Box. Pulseira de Pista – Acessa a Pista no momento da largada do respectivo carro da equipe.
4. Credencial Box – Acessa a Arquibancada / Box; - conforme liberalidade de cada pista.
5. Credencial Criança – Acessa a Arquibancada / Box; conforme liberalidade de cada pista.

Observação: O portador da credencial de Mecânico de Teste poderá efetuar testes no veículo conforme (Capitulo III Art. 13)

Art. 28 – Cada inscrição receberá a seguinte quantidade de credenciais:

- Pulseira Piloto – 01 (uma)
- Credencial Equipe – 01 (uma)
- Credencial Box – 01 (Uma)



Art. 29 – As categorias abaixo, além das credenciais descritas anteriormente, terão direito a pulseiras de acesso a pista conforme descrito:

- Dianteira Turbo “A”--- DT “A”	- 1 pulseira
- Força Livre Dianteira --- FLD	- 3 pulseiras
- Dianteira Super – DS	- 3 pulseiras
- Traseira Super --- TS	- 3 pulseiras
- Força Livre Traseira --- FLT	- 3 pulseiras
- Pro Mod --- PM	- 3 pulseiras
- Extreme 10.5 --- XTM	- 3 pulseiras
- Drag Light --- D Light	- 3 pulseiras
- Drag Top Álcool --- DTOP	- 3 pulseiras
- Drag Junior --- DJR	- 1 pulseira

As demais categorias não terão direito a pulseiras de acesso a pista.

As pulseiras serão entregues conforme regulamentação e local de cada promotor.

Art. 30 – Cada inscrição na prova poderá solicitar somente uma credencial de veículo (auto) para entrar na área de estacionamento própria.

Art. 31 – As credenciais somente serão liberadas após a assinatura do piloto estando ciente da sua responsabilidade para com elas.

Art. 32 – As seguintes categorias terão direito a credenciais especiais para veículos de apoio. Estes veículos deverão ficar estacionados em locais determinados pela organização da etapa e somente serão utilizados para apoio às equipes. Abaixo as credenciais disponíveis para veículos no dia de prova:

1. Credencial de veículo de apoio de pista: Apenas o veículo com essa credencial estará autorizado a rebocar o veículo de competição do piloto, e para cada inscrição será liberada 1 (uma) credencial para as categorias abaixo:

- Força Livre Dianteira --- FLD
- Dianteira Super - DS
- Traseira Super --- TS
- Força Livre Traseira --- FLT
- Pro Mod --- PM
- Extreme 10.5 --- XTM
- Drag Light --- D Light
- Drag Top Álcool --- DTOP

Observação: O veículo com credencial de pista: Terá um ponto específico de partida e chegada, deverá partir para resgate com o cabo de resgate já instalado no puxador, deverá possuir um segundo extintor de incêndio para eventual uso, deverá ter no



máximo 1 passageiro, só poderá entrar em contato com o piloto em questão após autorização dos comissários, poderá também rebocar veículos de outros pilotos, desde que a categoria dos mesmos permita o uso deste recurso.

Art. 33 – O piloto inscrito será o único responsável pelo veículo credenciado e caso seja apurado pelos organizadores e/ou oficiais da prova a condução deste veículo, seja com a sua velocidade acima do permitido, ou seja, por qualquer manobra que ofereça risco de acidentes e ou ainda seja trafegando por área não permitida, o piloto será desclassificado da prova perdendo todas as puxadas registradas, inclusive recordes, mesmo não sendo o piloto o motorista do veículo em questão.

Art. 34 – As credenciais somente serão liberadas, após a assinatura do piloto no termo estando ciente que é o único responsável e também irá fazer com que as pessoas que utilizarão destas credenciais cumpram todos os itens descritos neste Regulamento, e no Código Desportivo do Automobilismo (CDA).

Art. 35 – As carretinhas ou reboques não serão autorizados a entrar na Área de Box. No ato da inscrição o piloto deverá fazer o cadastro destes veículos onde receberá a informação do local apropriado para estacionar. É de inteira e total responsabilidade do piloto e equipe o estacionamento da devida carreta / reboque bem como utilização de travas anti-furtos de segurança. A responsabilidade por furto das carretas/reboque é do piloto e equipe.

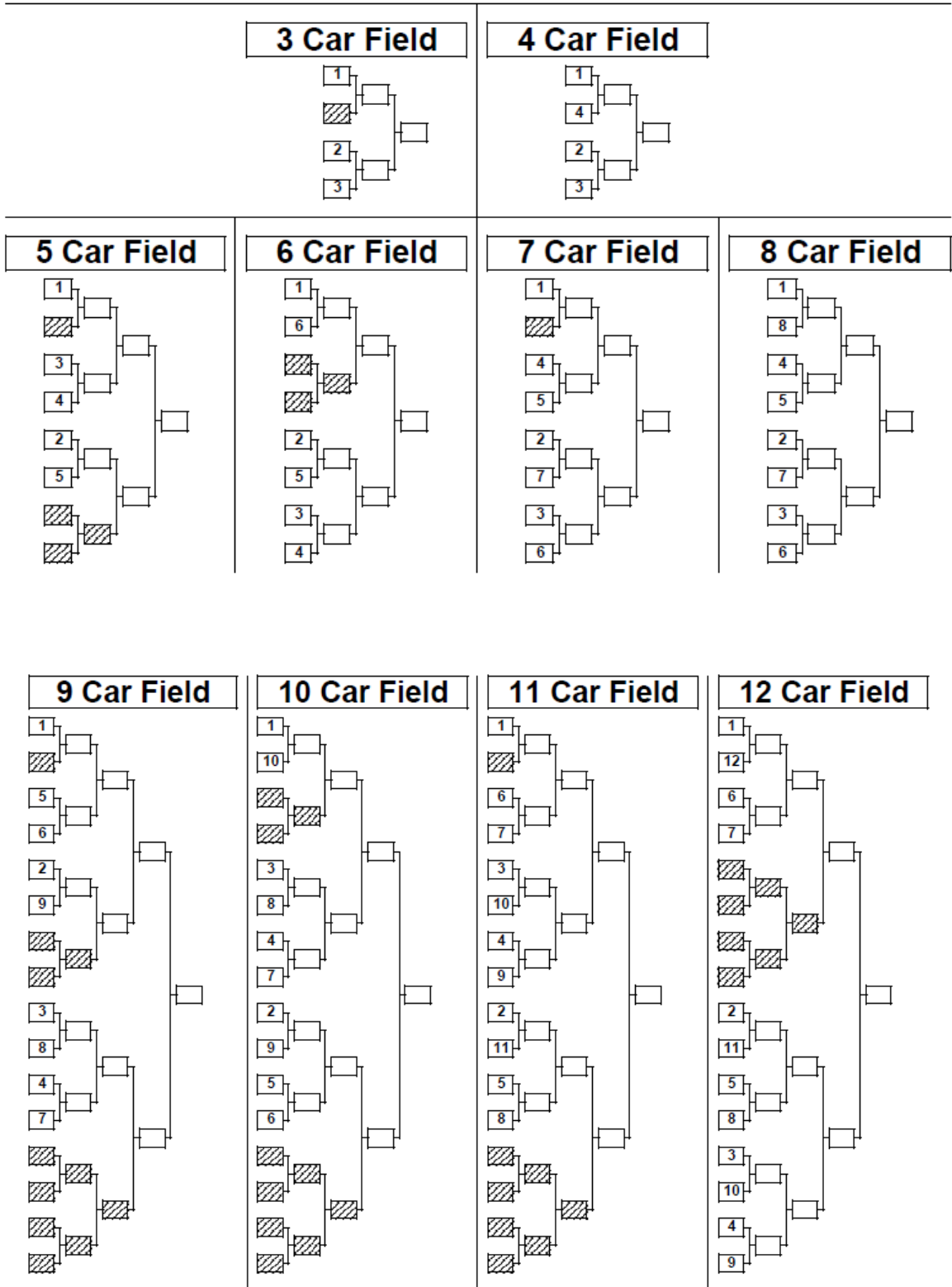
Capítulo V – Provas

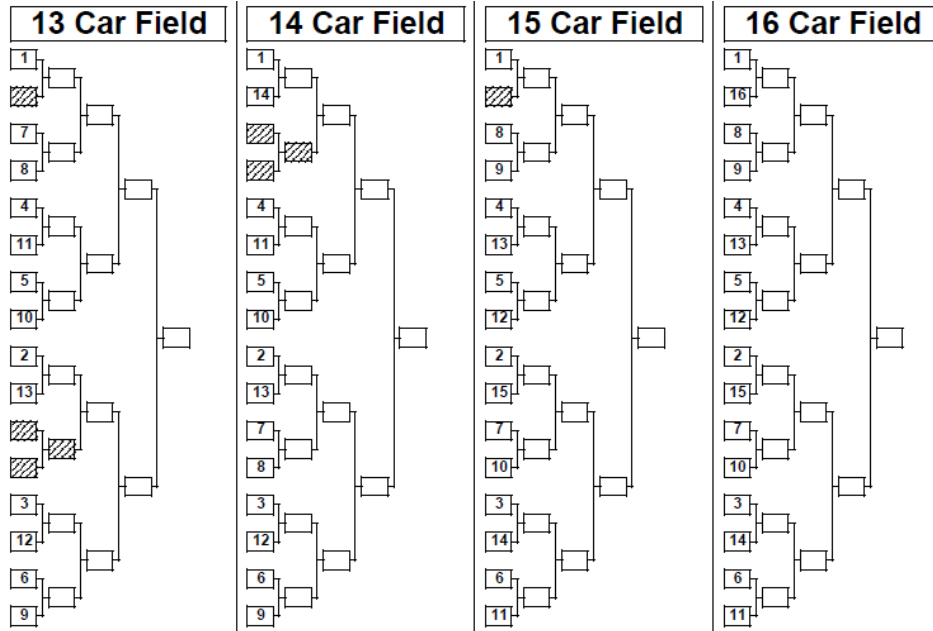
Art. 36 – Cada Etapa terá o seu Regulamento Particular de Prova que será redigido pelo Clube de Arrancada local.

Art. 37 – As Provas do Campeonato Brasileiro de Arrancada 2013 realizadas de acordo com o Calendário a ser divulgado e com os horários pré-definidos e divulgados no item cronograma do Regulamento Particular de Prova, que estará à disposição nos sites oficiais.

Art. 38 – As Provas de Arrancada serão compostas de treinos livres nas Sextas-feiras, no sábado serão realizadas 03 baterias de tomadas de tempos oficiais (classificatórias) e domingo serão realizadas as baterias eliminatórias de 08 finalistas ou para categorias acima de 08 carros serão chaves de no máximo 16 veículos seguindo a chave eliminatória (conforme anexo as chaves demonstradas abaixo).

Obs.: A distribuição das chaves foram retiradas do Código Internacional do Automobilismo – FIA (regulamentação específica para Drag Racing).





Art. 39 - Cronograma básico:

Art. 39.1 - Sexta-feira: Treinos livres

Art. 39.2 – Sábado ou fase classificatória:

1ª largada – Todos os competidores que estiverem inscritos na prova (horários conforme cronograma de prova – Regulamento Particular de Prova)

2ª largada – Todos os competidores que estiverem inscritos na prova (horários conforme cronograma de prova – Regulamento Particular de Prova)

3ª largada – Todos os competidores que estiverem inscritos na prova (horários conforme cronograma de prova – Regulamento Particular de Prova)

Observação: Todos os competidores deverão intercalar as pistas de largada independente do tempo mínimo da largada anterior, não terá a opção de escolha de pista.

Art. 39.3 - Domingo:

Art. 39.3.1 - A partir da 3ª largada, ingressarão para a chave eliminatória somente os 08 ou 16 melhores tempos de cada categoria. (conforme tabela anexa ao Capítulo V deste Regulamento Desportivo).



Art. 39.3.2 - A classificação dos pilotos para ingressar nas chaves eliminatórias se dará pelo critério de menor tempo total, obtidas em qualquer uma das baterias de tempo classificatórias oficiais. O tempo total será a soma do tempo de pista mais o tempo de reação. Será necessária ao menos 1 (uma) largada classificatória válida, seja qual tempo for, para que o piloto se classifique e ingresse na fase eliminatória.

Art. 39.3.3 - Caso na categoria não existam 08 (oito) competidores, os mesmos se enquadrarão nas chaves de 07 ou menos competidores, (Conforme quadro anexo).

Art. 39.3.4 - Caso existam mais de 08 competidores na categoria e na primeira fase não compareça algum piloto para completar a chave, não serão chamados os pilotos subseqüentes para complemento da mesma.

Art. 39.3.5 – Na fase classificatória, caso ocorra empate entre dois ou mais pilotos, será considerado para desempate o segundo menor tempo (pista + reação) de cada piloto, e assim sucessivamente.

Art. 39.3.6 – Na fase eliminatória, a direção de prova deverá respeitar o tempo mínimo de 35 (trinta e cinco minutos) em relação a ultima largada do piloto para apresentação do mesmo ao próximo round.

Art. 40 - Para a primeira fase das eliminatórias, a escolha do lado da pista ficará sempre com o competidor que tiver o melhor tempo na fase classificatória, a escolha do lado da pista para as demais fases ficará sempre com o competidor que tiver o melhor tempo na largada anterior.

Art. 41 - Caso fique número ímpar na chave eliminatória, o piloto que ficar sozinho ganhará por WO, mas, mesmo assim o piloto terá que se apresentar e fazer sua largada normalmente. O piloto que tiver melhor tempo de pista estará escolhendo a pista para a próxima largada.

Art. 42 - Em caso de chuva o critério a ser usado será o apresentado neste regulamento no (Capítulo VI – Adiamento e interrupção da prova) a seguir.

Art. 43 - Caso respeitado o Art. 39.3.6 e o competidor venha a enfrentar problemas mecânicos em seu veículo que o impeça de completar a fase eliminatória e não possa fazer as suas largadas, será punido como perda de largada, deixando seu rival como ganhador da largada.

Art. 44 - Toda a programação e horários das etapas obedecerão ao Regulamento Particular de Prova.



Capítulo VI – Adiamento e interrupção da prova

Art. 45 – Quando houver impossibilidade de realização de alguma etapa nas datas previstas no Regulamento Particular de Prova, por problemas climáticos ou de força maior, os organizadores em conjunto com os comissários, decidirão de comum acordo, qual a melhor ação ou medida a ser seguida, divulgando para os competidores no local e no site da CBA.

Art. 46 – Se, por qualquer motivo, não seja possível a realização dos treinos na sexta-feira, a fase de treinos será cancelada. Portanto, não haverá treinos para o evento e no sábado, sendo possível, serão realizadas as tomadas de tempo classificatórias.

Art. 47 – Se, por qualquer motivo, não for possível realizar as baterias de tomadas classificatórias, os organizadores em conjunto com os comissários, decidirão de comum acordo qual a melhor ação ou medida a ser seguida, comunicando os competidores em Briefing de chamada extraordinária.

Art. 48 – Se, por qualquer motivo, não seja possível realizar as baterias eliminatórias do domingo, os organizadores, em conjunto com os comissários, decidirão de comum acordo qual a melhor ação ou medida a ser seguida, comunicando os competidores em Briefing de chamada extraordinária, podendo ser validada a corrida com até duas (02) baterias de tomadas de tempo classificatórias. Neste caso a classificação passa a ser pelo melhor tempo total (pista + reação).

Art. 49 – Caso já tenha sido iniciado o processo de eliminatória e por problemas climáticos ou por qualquer outro motivo a prova tenha que ser encerrada, a premiação será feita por onde parou a chave eliminatória, ou seja, pela última largada válida efetuada pela categoria em questão, mas a chave deve ter sido completada pela categoria para ser oficializada, caso contrário será premiada pelo Round anterior.

Art. 50 – Caso ocorram chuvas ou qualquer outro motivo que impossibilite a continuidade da prova, desde que tenham sido realizadas pelo menos 2 baterias completas, seja no sábado ou no domingo, a etapa será considerada como concretizada.

Art. 51 – Caso ocorram chuvas ou qualquer outro motivo que impossibilite a realização do evento, a prova será transferida para outra oportunidade, ficando as inscrições válidas para data a ser confirmada pela organização.

Art. 52 – A prova cancelada por motivos de segurança não sofrerá reposição de data.



Capítulo VII – Critérios para Pontuação / Premiação / Bonificação / Descarte

Art. 53 – Serão premiados no final do evento em cada etapa os pilotos da final sendo o 1º e 2º colocados de cada categoria.

Art. 53.1 – PONTUACAO DE PARTICIPACAO: Serão pontuados os pilotos que participarem das etapas do Brasileiro de Arrancada 2013, conforme tabela abaixo:

1 (uma) ETAPA	05
2 (duas) ETAPAS	10
3 (três) ETAPAS	15
4 (quatro) ETAPAS	25
5 (cinco) ETAPAS	40
6 (seis) ETAPAS	50

Art. 53.2 – PONTUAÇÃO DAS CLASSIFICATÓRIAS: Serão pontuados os dezesseis melhores classificados para a fase eliminatória.

Art. 53.3 – PONTUAÇÃO DAS ELIMINATÓRIAS: Os pilotos estiverem concorrendo na fase eliminatória receberão a pontuação conforme tabela abaixo:

CAMPEÃO.....	100
VICE-CAMPEÃO.....	80
PERDEDOR 3º ROUND.....	60
PERDEDOR 2º ROUND.....	40
PERDEDOR 1º ROUND.....	20

Art. 53.3.1 – Para efeito de pontos na fase eliminatória, as chaves eliminatórias de oito a cinco carros começarão pelo 2 round, e as chaves eliminatórias de 4 ou menos carros começarão pelo terceiro round.

Art. 53.4 – A classificação do piloto na etapa se dará através da somatória de pontos que o mesmo conseguiu na etapa em questão, exceto para primeiro e segundo colocados que serão os finalistas da fase eliminatória, se assim ocorrer.

Art. 53.4.1 – Na hipótese de não ocorrer a disputa final, por qualquer motivo, de força maior, ou se ambos os pilotos não marcarem um tempo válido ou ainda sejam ambos os pilotos desclassificados por peso ou altura mínima, a classificação da categoria passa novamente a ser pela somatória de pontos que o piloto conseguiu na etapa em questão, sendo que os finalistas receberão a mesma quantidade de pontos dos semifinalistas ou “round” anterior.



Colocação Pontos

1º. Lugar 80	5º. Lugar 60	9º. Lugar 40	13º. Lugar 20
2º. Lugar 75	6º. Lugar 55	10º. Lugar 35	14º. Lugar 15
3º. Lugar 70	7º. Lugar 50	11º. Lugar 30	15º. Lugar 10
4º. Lugar 65	8º. Lugar 45	12º. Lugar 25	16º. Lugar 5

Art. 54 – Na quebra de recorde, o piloto será beneficiado com 20 pontos sendo que será homologado apenas um recorde por etapa, caso o recorde seja batido mais de uma vez na mesma etapa. Os pontos obtidos pela quebra de recorde somarão na pontuação do piloto pelo campeonato e não pela etapa.

Art. 55 – No Brasileiro de Arrancada 2013 não haverá descarte de pontos.

Capítulo VIII – Oficiais de Competição

Art. 56 – Os oficiais de competição serão nomeados pela CBA e/ou Federações locais e divulgados em cada Regulamento Particular de Prova.

Capítulo IX – Cronometragem

Art. 57 – A cronometragem será realizada com equipamento e sistema específico para a modalidade, com fotocélulas ao longo da Área de Competição. O sistema conta com a sinalização seqüencial de largada (Pinheirinho), com tempo de reação e tempo de pista, onde somados os dois tempos, se obterá o tempo total de cada participante.

Art. 58 – As categorias EXTREME 10.5, Pro Mod, DL E DT, usarão o sistema de Arrancada Pro (Sistema de largada, onde as 3 lâmpadas amarelas de largada do pinheirinho se acenderão juntas e logo após estas apagarem acende a lâmpada verde, dando o início da Largada). As outras categorias usarão o sistema normal de largada (Sistema de largada seqüencial, onde as 3 lâmpadas amarelas de largada do pinheirinho se acenderão na seqüência e logo após acende a lâmpada verde, dando o início da largada).13

Observação: Ler Sistema de Alinhamento no Capítulo XIII, Artigo 85, deste Regulamento onde é descrito como serão alinhados os veículos antes da largada.

Capítulo X - Identificação de Veículos Competidores

Art. 59 – O veículo competidor deverá estar identificado conforme o Regulamento Técnico de cada categoria.



Art. 60 - Para serem vistoriados os veículos deverão estar identificados com o respectivo número registrado no ato de inscrição, que será definido na 1ª etapa do Campeonato, por ordem de inscrição, com direito de uso até o final do campeonato.

Art. 61 - Cada piloto deverá reservar ainda, dois espaços de 10 Cm x 30 Cm, no veículo que estiver inscrito, para aplicação de logomarcas dos patrocinadores oficiais do evento. (A critério do promotor do evento).

Capítulo XI – Vistoria técnica

Art. 62 - Convocação para vistoria - Todos os veículos inscritos deverão passar por uma vistoria técnica antes de iniciar as atividades desportivas da prova. Esta vistoria será realizada em local próprio dentro de cada praça desportiva, e os horários para a realização constarão do Regulamento Particular de Prova.

Art. 63 - Os veículos inscritos poderão ser convocados para realização de vistoria, a qualquer momento durante a prova ou até 30 minutos após o seu encerramento, independente da vistoria prévia.

Art. 64 - A recusa do piloto em submeter seu veículo à vistoria, quando convocado, ou sua ausência injustificada implicará no impedimento temporário do veículo ou sua desclassificação da prova, além das sanções previstas no Código Desportivo do Automobilismo (CDA).

Art. 65 – Irregularidades - Caso durante a vistoria, ou durante os treinos ou tomadas de tempo, os comissários de vistoria constatarem qualquer irregularidade no veículo, nos equipamentos individuais do piloto, ou qualquer anormalidade em relação ao regulamento, fica a critério dos mesmos convocar a qualquer momento o piloto com seu veículo de competição para uma nova vistoria. O veículo que estiver em desacordo com o regulamento poderá ser impedido de participar dos treinos ou das tomadas de tempo até que a irregularidade ou anormalidade constatada seja corrigida e ou ainda poderá ser excluído de uma tomada de tempo específica e ou poderá ser desclassificado da prova. A vistoria prévia não torna válida qualquer irregularidade constatada no veículo durante a prova.

Art. 66 – Em caso de quebra de “recorde”, será obrigatório ao piloto com seu veículo passar por nova vistoria logo após sua largada para homologação do mesmo e obtenção do ponto que terá direito.

Capítulo XII – Pista Oficial

Art. 67 – A Pista Oficial terá extensão de 402,25 metros (1/4 de milha) de área de aceleração cronometrada.



Art. 68 – É estritamente proibido efetuar testes com o veículo na Área de Frenagem, nas Pistas de Retorno, na Área de Box ou em qualquer lugar fora da Área de Competição, estando sujeito a penalidades previstas neste Regulamento e também no Código Desportivo do Automobilismo (CDA).

Art. 69 – É estritamente proibido efetuar testes com o veículo em movimento nos estacionamentos, estando o piloto sujeito a penalidades previstas neste Regulamento, no Código Desportivo do Automobilismo (CDA) e também no Código Nacional de Trânsito.

Art. 70 – Os testes de veículos e treinos de aceleração são limitados aos horários de treinos livres na Área de Competição, conforme Regulamento Particular de Prova. Observação: Os testes na área de Box são limitados ao funcionamento e regulagem de motor com o veículo parado.

Art. 71 – Caso seja apurado pelos organizadores e ou oficiais da prova, testes com os veículos fora da Área de Competição o piloto será desclassificado da prova perdendo todas as puxadas registradas, inclusive recordes.

Art. 72 – A circulação dos veículos inscritos é limitada à Área de Box e às Áreas de Acesso ao Grid e Pista de Retorno, sendo o deslocamento do veículo limitado a condução moderada, obedecendo à velocidade máxima de cada área de circulação. O piloto que infringir esta determinação estará sujeito a penalidades ou até mesmo a desclassificação da prova, perdendo todos os tempos das puxadas anteriores, inclusive recordes.

Art. 73 – Velocidades permitidas nas Áreas de Circulação:

1. Área de Box – Velocidade Máxima Permitida – 20 km/h
2. Área de Acesso ao Grid – Velocidade Máxima Permitida – 20 km/h
3. Pista de Retorno* – Velocidade Máxima Permitida – 40 Km/h*

*Quando o veículo estiver rebocando qualquer veículo a Velocidade Máxima Permitida será de 20 Km/h.

Art. 74 – Caso seja apurado oficiais da prova, os veículos de competição ou credenciados, seja com a sua velocidade acima do permitido, ou seja, por qualquer manobra não compatível com a competição oferecendo risco de acidentes, o piloto responsável por esse(s) veículo(s) será desclassificado da prova perdendo todas as puxadas registradas, inclusive recordes, mesmo que não seja o piloto o condutor do veículo em questão.

Art. 75 – É estritamente proibida a circulação de veículo que não seja de competição ou autorizados pela organização da prova na Pista Oficial. Para rebocar os veículos competidores após a sua largada, os veículos de apoio credenciados, deverão seguir pela Pista de Retorno (ou pela pista indicada pela organização), obedecendo aos limites de velocidade estabelecidos. Os veículos competidores estarão aguardando o veículo de apoio na Área de Reboque situada no final da pista na Área de Frenagem.



Art. 76 – O piloto / inscrito será o único responsável pelos condutores dos veículos credenciados, que deverão conhecer e cumprir esse regulamento.

Art. 77 – O organizador se compromete a rebocar os veículos de competição, dentro da Pista Oficial, caso seja necessário, até a Área de Reboque situada no final da pista, de modo que não comprometa o andamento da prova.

Art. 78 – Para não comprometer o andamento da prova e por motivos de segurança, não será permitido que o piloto saia do veículo após o término da puxada estando dentro da Pista Oficial. Este somente poderá descer do veículo quando estiver na Área de Reboque ou área de blitz, sob pena de perder o tempo da puxada.

Art. 79 – Em caso de pane mecânica ou acidentes na Pista Oficial, fica permitido à saída do piloto de dentro do veículo, desde que não comprometa a sua segurança e nem a segurança do piloto concorrente.

Art. 80 - Será instituída penalização por veículo de competição que sujar a pista: Na primeira vez, multa correspondente à 01 (uma) UP; na segunda vez, multa correspondente à 2,5 UPs; na terceira vez, a exclusão do piloto da prova. Esta sujeira poderá ser causada por meio de óleo, água do cooler e óleo do bandeirão sujo.

Capítulo XIII – Baterias de Tomadas de Tempo / Sistema de Alinhamento

Art. 81 – Baterias – Os pilotos e seus respectivos veículos inscritos serão convocados, via sistema de som oficial da prova, por categoria, para a Área de Grid (pré-alinhamento). Somente os oficiais responsáveis poderão determinar e liberar os veículos presentes na Área de Grid para o Alinhamento na Pista. O não comparecimento do piloto com o respectivo veículo para o Grid de largada será entendido como ausência ou desistência do piloto naquela bateria. Só terão acesso à pista, os veículos devidamente vistoriados e liberados. Os veículos ou pilotos que não atenderem as exigências deste regulamento, não serão autorizados a alinhar na pista.

Art. 82 – Tomadas de tempo – Sob orientação dos Oficiais de Prova e dentro dos horários estipulados pelo Regulamento Particular de Prova, os veículos da Área de Grid, serão liberados para alinhar na pista e efetuarem as tomadas de tempo.

Art. 83 – Aquecimento de pneus (Burnout) - Durante a realização dos treinos livres, tomadas de tempo oficiais e eliminatórias é permitido ao piloto efetuar manobras de aquecimento de pneus (Burnout) antes de alinhar para largada, mediante autorização prévia dos comissários, de acordo com o descrito abaixo:



Art. 83.1 - O Burnout para as categorias abaixo ficam na seguinte forma:

Art. 83.1.1 - Categorias: ST / STT / DTC / DTB / DJR – Até o pré-alinhamento;

Art. 83.1.2 - Categorias: DO / TO / TT – Até a linha do 60 pés;

Art. 83.1.3 - Categorias: DLight / DTOP / XTM / FLT / TS / PM / DS / DTA / FLD – Livre.

Observação: Serão penalizados os veículos que ultrapassarem os limites acima. É proibido voltar ou dar ré para “limpar” novamente os pneus, principalmente fora da área delimitada para Burnout.

Art. 83.2 - A operação de aquecimento de pneus é limitada a um (01) Burnout, obedecendo às autorizações dos Oficiais de Prova.

Art. 83.3 - É estritamente proibido efetuar manobras que possam oferecer risco para o piloto ou a terceiros, sujeitando o piloto infrator às penalidades previstas neste Regulamento ou no Código Desportivo do Automobilismo (CDA).

Art. 83.4 - Ocorrendo situação imprevista que retarde a largada, durante ou após a operação de aquecimento de pneus, fica a cargo dos Oficiais de Prova determinar nova operação de aquecimento de pneus ou a substituição de veículo no Grid.

Art. 84 – Sistema de Alinhamento: O sistema de alinhamento será feito em duas fases:

1ª fase (Pré Stage): Logo após o Burnout o piloto deverá se dirigir as células de alinhamento, onde deverá somente Pré-estagiar (Pré Stage).

**O veículo estará Pré-estagiado (pré-stage), quando as 2 primeiras lâmpadas do pinheirinho ficarem acesas.

2ª Fase (Stage): Logo após os dois pilotos estarem Pré-estagiados** (Pré-Stage) fica liberado aos mesmos entrarem para estagiar*** (Stage).

***O veículo estará estagiado (Stage), quando as ultimas lâmpadas amarelas do pinheirinho ficarem acesas, não importando se as lâmpadas relativas ao pré-stage estão ou não acesas, no caso “deep Stage”.

O piloto que Pré estagiar e estagiar sem esperar seu concorrente deverá sair da área de alinhamento e iniciar novamente todo o procedimento. Após o primeiro piloto estagiar, o segundo piloto terá no máximo sete segundos para também estagiar, se ultrapassar este tempo acenderá a luz vermelha e terá como penalização “queima” de Largada.



3ª Fase Largada: Quando os dois pilotos estiverem estagiados (Stage) o “starter” terá até cinco segundos para iniciar a sequência de largada do semáforo onde poderão largar após a 3ª lâmpada estiver apagada. Quando o segundo piloto estagiar, ambos os pilotos devem estar cientes de que a sequência de largada poderá iniciar a qualquer momento, portanto deve sempre estagiar preparado para largar.

Art. 85 – Após apagada a luz sequencial amarela do pinheirinho será medido o tempo de reação do piloto, onde terá o melhor tempo de reação o piloto que se aproximar de “0” zero. Caso o valor da reação seja negativo, o piloto queimar a largada, nesse caso acenderá a luz vermelha no pinheirinho indicando a infração, onde serão adotados os critérios descritos abaixo:

Art. 85.1 - Durante as eliminatórias, se um piloto queimar a largada o concorrente automaticamente já venceu aquela largada, mesmo que seu veículo tenha sofrido uma pane mecânica e não completado o trecho cronometrado.

Art. 85.2 - Durante as eliminatórias, se ambos competidores queimarem, vence automaticamente o que queimou por menos. Ex: Reação de -0,180 e -0,040, o que queimou por -0,040 vence;

Art 85.2.1 - Durante as eliminatórias, se ambos competidores não completarem alargada, por motivos de quebra, ou até mesmo acidente, vence aquele que teve a menor reação;

Art. 85.2.2 - Durante as eliminatórias, se um dos pilotos quebra durante o “Burnout” ou durante o alinhamento na foto-célula, impossibilitando-o de alinhar e largar, automaticamente, o concorrente vence e está dispensado de efetuar sua largada. Se mesmo assim o concorrente optar por largar e vier a queimar esta largada, ele ainda é o vencedor, pois seu adversário sequer alinhou para largar, porém o tempo não vale como Record.

Art. 86 – É proibida a permanência de veículos com vazamento de óleo, água ou combustível, na Área de Grid e na Área de Alinhamento para pista, podendo voltar a Área de Grid somente quando o problema for sanado e com autorização dos comissários.

Art. 87 – O competidor que sair da sua trajetória durante a disputa na pista, e ultrapassar (ou “pisar”) a linha que separa as pistas, automaticamente perderá a sua puxada.

Capítulo XIV – Obrigações e Responsabilidades

Art. 88 – É obrigatório para o piloto inscrito usar todos os equipamentos individuais de segurança, como capacete fechado e homologado, assim como o uso de macacão de competição ou vestimenta adequada, em atenção ao que determina o CDA 2013, tudo



conforme descrito no regulamento técnico da categoria participante, durante todos os treinos e baterias de tomadas de tempos.

Art. 89 – Os equipamentos individuais descritos neste Regulamento são entendidos como equipamentos mínimos de acordo com a respectiva categoria do veículo, não dispensando o piloto de utilizar equipamentos de proteção e/ou recursos de segurança adicionais necessários e/ou compatíveis com as características de seu veículo.

Art. 90 – É de responsabilidade do piloto, ler, cumprir e fazer com que todas as pessoas que estão sob sua responsabilidade, cumpram todos os itens descritos neste Regulamento, no Código Desportivo do Automobilismo (CDA) e também do Regulamento Técnico, que estarão à disposição nos sites oficiais e também na secretária da prova, pois estará sujeito a penalizações previstas nestes regulamentos.

Art. 91 – Nem a CBA, nem as Faus se responsabilizam por quaisquer problemas ou acidentes ocasionados pela má interpretação do Regulamento Técnico inclusive alterações e adendos.

Art. 92 – O veículo que não for de competição, mas tiver a credencial para circular dentro da praça desportiva, será de única responsabilidade do piloto. Caso ocorra algum incidente o piloto será desclassificado da prova perdendo todas as puxadas registradas, inclusive recordes, mesmo que não seja o piloto o condutor do veículo em questão.

Art. 93 – É estritamente proibida a permanência na área de Box, de pilotos e todas as pessoas que estão sob sua responsabilidade, em aparente estado de embriaguez, ou utilizando qualquer substância que possa alterar seu comportamento ou conduta, sub-rogando estas responsabilidades civis e criminais aos próprios pilotos e estando sujeito à desclassificação da prova e expulsão do evento, conforme a concordância destes, expressa no ato da inscrição para a prova.

Art. 94 – Nem a CBA, nem as Faus se responsabilizam por pilotos e/ou por todas as pessoas que estão sob sua responsabilidade que estejam negociando ou utilizando qualquer substância que possa alterar seu comportamento ou conduta, sub-rogando estas responsabilidades civis e criminais aos próprios pilotos e estando sujeito à desclassificação da prova e expulsão do evento, conforme a concordância destes, expressa no ato da inscrição para a prova.

Art. 95 – Nem a CBA, nem as Faus se responsabilizam por acidentes ocasionados na competição, por falta de segurança na praça esportiva, bem como danos materiais e pessoais, isentando-se de qualquer tipo de indenização e sub-rogando estas responsabilidades civis e criminais aos próprios pilotos, conforme a concordância destes, expressa no ato da inscrição para a prova.



Art. 96 - Nem a CBA, nem as Faus se responsabilizam por danos, roubo, furto ou outro qualquer tipo de acontecimento dentro da praça esportiva, conforme a concordância dos pilotos expressa no ato da inscrição.

Capítulo XV – Reunião com direção de Prova - (BRIEFING)

Art. 97 – É obrigatória a presença no Briefing, de todos os pilotos inscritos na prova, convocados pela direção de prova, através do sistema de som ou conforme horários pré-determinados no cronograma descrito no regulamento particular de prova. A ausência injustificada do piloto ao Briefing poderá acarretar em punição de acordo com CDA

Art. 97.1 – Igualmente será obrigatória a presença dos pilotos inscritos em qualquer Briefing “de chamada extraordinária”, cuja convocação obedecerá as regras previstas no artigo acima, e acontecerão sempre que houver a necessidade de uma reunião emergencial entre os concorrentes e as autoridades da prova.

Capítulo XVI – Conduta Desportiva

Art. 98 – Durante sua permanência na área do evento os pilotos e integrantes de sua equipe deverão observar conduta desportiva própria entre si e em relação aos demais participantes, de acordo com o que estabelece o CDA 2013.

Art. 99 – Durante os treinos e baterias de tomada de tempo oficiais os pilotos deverão conduzir seus veículos de acordo com as determinações do presente regulamento, e do CDA 2013.

Art. 100 – É proibido antes, durante ou após qualquer tomada de tempo oficial ou de treino, o piloto realizar qualquer manobra não compatível com a competição, sob pena de sofrer as penalidades previstas no CDA 2013.

Capítulo XVII – Disposições Finais

Art. 101 – Qualquer notificação ou informação de autoridades de trânsito sobre desrespeito às leis de trânsito por piloto ou veículo na prova, ou sobre testes de veículo realizados em via pública, implicará na desclassificação do piloto responsável.

Art. 102 – Reclamações - As reclamações deverão ser feitas na secretária de prova, seguindo o descrito no Código Desportivo de Automobilismo (CDA) 2013.



Art. 103 – Infrações e Penalidades - São consideradas infrações, os casos previstos nos Regulamentos Desportivo e Técnico e também as infrações previstas no CDA (Código Desportivo do Automobilismo) 2013.

Art. 104 – As penalidades serão imposta de acordo com o Regulamento Desportivo e com o Código Desportivo do Automobilismo (CDA) 2013

Art. 105 – Casos Omissos - Os casos omissos serão decididos pelos Comissários Desportivos.

Art. 106 – As alterações no Regulamento Desportivo, serão em forma de adendo e entrarão em vigor na data de sua publicação.

O presente regulamento foi elaborado pela **Comissão Nacional de Arrancada**, aprovado pelo **Conselho Técnico Desportivo Nacional** e homologado pelo Presidente da **Confederação Brasileira de Automobilismo**.

Rio de Janeiro, 25 de janeiro de 2013.

Comissão Nacional de Arrancada
Carlos Alberto Rodrigues de Deus
Presidente

Conselho Técnico Desportivo Nacional
Nestor Valduga
Presidente

Confederação Brasileira de Automobilismo
Cleyton Tadeu Correia Pinteiro
Presidente