



REGULAMENTO TÉCNICO 2017 1 - CATEGORIA STANDARD – ST

Este regulamento está organizado conforme o CDI – Código Desportivo Internacional e CDA – Código Desportivo do Automobilismo.

1.1) DEFINIÇÃO:

a) Participam desta categoria veículos nacionais de turismo de grande produção em série, coupê, sedan ou pick-up, de 2, 3, 4 ou 5 portas, de tração dianteira equipados com motores naturalmente aspirados.

1.2) HOMOLOGAÇÃO:

a) Veículos de fabricação nacional, com produção mínima de 1000 (mil) exemplares idênticos, em 12 (doze) meses consecutivos, equipados originalmente com motores de no máximo 4 (quatro) cilindros.

b) Permitido o uso de veículos de no mínimo 02 (dois) lugares.

c) A denominação desta categoria será Standard.

1.3) PESO MÍNIMO:

a) O peso mínimo para carros desta categoria, considerando-se o conjunto carro e piloto, seguirá a seguinte tabela:

Motor	Cabeçote	Peso em Kg
VW / Audi	8v	850
GM	8v	880
Fiat 4 cil	8v (FIAT)	850
4 cil	8v (GM)	880
Outros	8v	880

b) Será utilizado o critério de peso proporcional, sendo que no mínimo 28,0% (vinte e oito vírgula zero por cento) do peso total deverá estar apoiado sobre o eixo traseiro do veículo.

c) Não é permitido qualquer tipo de alívio de peso através da retirada de partes e itens originais de fábrica, exceto as permitidas por este regulamento.

d) Permitida a retirada do macaco, estepe, chave de roda e triângulo de segurança.

e) Nos veículos do tipo furgão é permitida a retirada da grade divisória do habitáculo e da tampa de madeira do assoalho.

1.4) MOTOR:

a) O motor deverá manter suas características originais de fábrica com relação ao ângulo e posição de montagem do conjunto: motor, caixa de câmbio e diferencial.

b) Os coxins do motor devem ser montados de forma que não afetem a posição original do motor.

c) O material de construção dos coxins do motor é livre.

d) Os pontos de fixação dos suportes do motor no motor devem permanecer originais.

e) A ordem de montagem de fábrica do conjunto motor, caixa de câmbio e diferencial não pode ser alterada.

f) Liberado o trabalho do bloco original da marca do veículo, permitindo-se o aumento do volume do mesmo.

g) Liberado o uso dos blocos de veículos em produção, fora de linha ou comercializados diretamente pelo fabricante do veículo. O bloco do motor deverá ser do mesmo fabricante do veículo. Proibido o uso de blocos "racing", mesmo que fabricados pelo próprio fabricante do veículo.

1.5) SISTEMA DE IGNIÇÃO:

a) Marca e tipo de velas, limitador de giro e cabos de alta tensão são livres.

b) O número de velas não poderá ser alterado.

c) O número de bobinas é livre, bem como seu tipo e marca.

d) O módulo de ignição é livre no seu tipo e marca.

1.6) SISTEMA DE ARREFECIMENTO:

a) Termostato e sistema de controle de temperatura são livres.

b) O ventilador e o acionamento são livres, porém todos os componentes devem estar presentes no veículo.



- c) Proibida a retirada do radiador, bomba d'água ou das mangueiras que os ligam.
- d) Proibida a mudança do local de fixação dos itens mencionados acima.

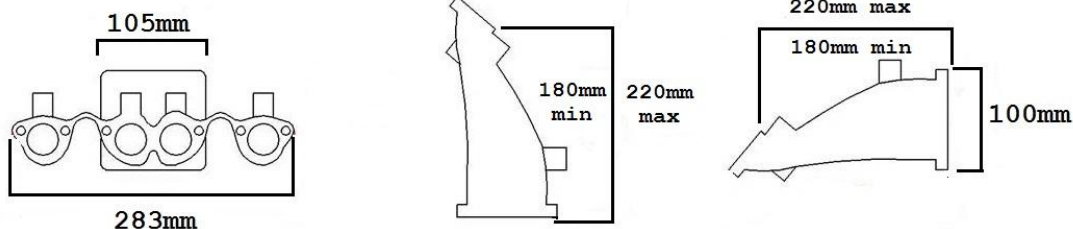
1.7) CABEÇOTE:

- a) O cabeçote deve ser obrigatoriamente original fornecido pelo fabricante do veículo, sendo permitido o seu trabalho. Proibido o uso de cabeçote importados do tipo "Spiess", "Formula 3", "GTI alemão sem câmara".
- b) Permitida a substituição do comando de válvulas.
- c) O uso de cabeçotes de 16 (dezesesseis) e 20 (vinte) válvulas é proibido.
- d) Liberado o uso de cabeçotes com fluxo cruzado.

1.8) ALIMENTAÇÃO:

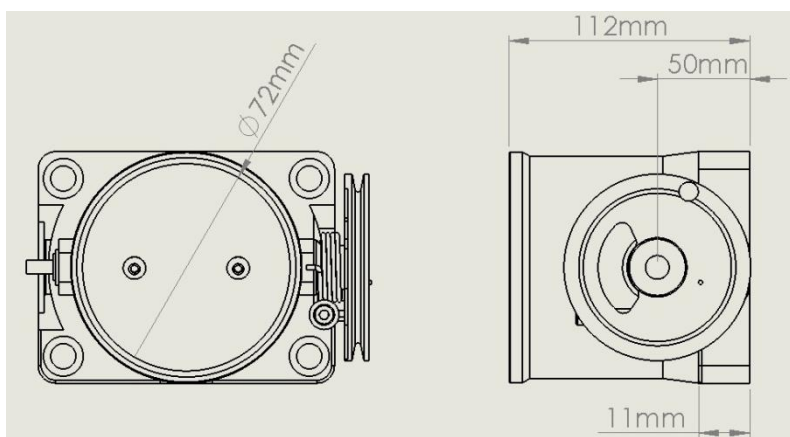
- a) O coletor de admissão deve ser original ou cópia conforme item 1.8-C, do modelo fornecido pelo fabricante do veículo, podendo ser trabalhado, porém mantendo as características externas de tamanho e dimensões originais do fabricante. As únicas alterações, recortes ou soldas permitidos são aquelas necessárias para adaptação do corpo de borboleta/carburador no coletor original e adaptação do(s) do(s) bico(s) injetor(es).
- b) Para todos, o coletor de admissão deverá ser fixado diretamente ao cabeçote, cuja junta não devera ultrapassar a espessura de 5mm.
- c) Permitido para a linha VW unilateral o uso do coletor de modelo Kombi Diesel 1.5/1.6l, ou a copia fabricada pela empresa TNT, respeitando as dimensões abaixo, ficando proibidas demais

Medidas para o coletor de admissão VW unilateral



alterações.

- d) A medida máxima ou mínima do coletor é considerada a partir do cabeçote até a parte final da flange, medidos na parte superior.
- e) Permitido soldas somente para a adaptação dos bicos, flauta, suporte de cabo do acelerador e flange para do corpo de borboleta.
- f) A espessura da junta entre a flange e a TBI é de no Maximo 5mm.
- g) O corpo de borboleta devera ser fixado diretamente ao coletor, e a espessura da flange é de no máximo 15mm (milímetros), ficando proibido qualquer tipo de prolongador.
- h) Permitido 01 corpo de borboleta de no máximo 72 milímetros de diâmetro de borboleta. (conforme figura abaixo)



i) A medida permitida entre a base do corpo de borboleta e o conjunto eixo borboleta é de no máximo 5 centímetros.

j) Permitido o uso de corneta após o conjunto eixo/borboleta, a partir do término do corpo de borboleta.

K) O uso de injeção eletrônica é permitido, com no máximo 1 (um) bico injetor por cilindro.

l) Permitido o uso de 1 carburador ou 1 corpo de borboleta de qualquer tipo ou marca, sendo permitido ainda, o uso de catracas, modificar os elementos internos dos mesmos ou dispositivos de injeção que regulam a quantidade de ar/combustível.

m) Fica proibido qualquer tipo de dispositivo de superalimentação (óxido nítrico, turbo compressor, blower, supercharger e outros mais que possam surgir).

o) Obrigatório o uso de metanol puro como combustível, conforme especificações técnicas descritas nas Regras Gerais.

1.9) ESCAPAMENTO:

a) Livre. Vide Regras Gerais.

1.10) SUSPENSÃO:

a) Devem ser mantidos os pontos de fixação originais do veículo.

b) A distância entre os eixos de rolagem deve permanecer inalterada (medidas conforme indica o fabricante), ficando vetadas quaisquer alterações que avancem ou recuem ambos os eixos ou para frente ou para trás. A tolerância máxima permitida será de 2,5 cm (dois vírgula cinco centímetros) da distância entre eixos indicada pelo fabricante. Essa tolerância será admitida somente com relação ao eixo dianteiro, ficando proibida qualquer alteração para movimentação do eixo traseiro.

c) Os amortecedores são livres, contanto que seu número, tipo (telescópico, braço, etc.) e pontos de fixação sejam conservados.

d) Fica liberado o trabalho dos batentes superiores dos amortecedores dianteiros e/ou traseiros, podendo os mesmos ser substituídos por alumínio ou aço.

e) Proibido o uso de rodas (wheelie bars) para apoiar o veículo.

f) Liberado o uso de "camber plate".

g) Demais alterações são permitidas.

1.11) TRANSMISSÃO:

a) A caixa de câmbio (carcaça) deverá ser do mesmo fabricante do veículo.

b) As engrenagens do conjunto de relação são livres quanto a dimensões e procedência.

c) A caixa de câmbio e o diferencial devem ser nacionais, podendo ser trabalhados, porém de acionamento manual, ficando proibido o uso de caixa automática.

d) A existência de conversor de torque no câmbio utilizado caracterizará que o mesmo é automático.

e) Obrigatório o uso das engrenagens da marcha à ré e esta deve estar funcionando normalmente, devendo ainda ser acionada através da alavanca de engate das marchas.

f) Permitido o uso de diferencial autoblocante ou similares.

g) O sistema do seletor de marchas deve possuir padrão de mudança em H (tipo h-pattern).

h) Permitido o uso de pinos, travas ou guias que tenham a função de evitar erros no engate das marchas, desde que não se altere a configuração padrão de mudança em H e estejam montados sobre o sistema original.



- i) Proibido o uso de trambulador de engate rápido tipo “in line”, “v gate” ou similares.
- j) Permitido o uso de sistema de alavanca de engate rápido tipo “short shift” montados sobre o sistema original.

1.12) EMBREAGEM:

- a) Livre, porém não pode ser automática.
- b) É permitido o uso de qualquer sistema eletrônico que auxilie o piloto a efetuar as trocas de marcha sem a utilização da embreagem. (“Quick Shift”, “GearController”, e outros aparelhos similares que possam surgir).
- c) O acionamento, controle da embreagem, ou o que se faça necessário para o uso da embreagem, deve ser original do veículo.

1.13) RODAS E PNEUS:

- a) As rodas são livres, respeitando o diâmetro mínimo de 14” e máximo 17”.
- b) Os pneus deverão obrigatoriamente possuir classificação DOT com medidas de largura máxima em 215mm e mínima 165mm.
- c) Os pneus devem ser nacionais, estar em bom estado de conservação e ter no mínimo 2mm de sulco na superfície de contato com o solo medido em qualquer lugar da banda de rodagem.
- d) Permitida a utilização de pneus importados quando estes estiverem montados nas rodas fora do eixo de tração.
- e) Permitido o uso, nas rodas traseiras, de pneus do tipo “Front Runners”, com especificação para uso em competições, na medida de aro máxima de 15”.
- f) Os pneus utilizados nesta categoria deverão ter classificação de índice de velocidade mínimo de V para pistas de 402 metros e H para pistas de 201 metros, (compatível com a velocidade alcançada) descrito na lateral do pneu. O piloto, cujo veículo exceder a velocidade permitida pelo índice do pneu, deverá providenciar a substituição do pneu por um de índice compatível com a velocidade alcançada. Neste caso, o piloto só poderá participar da próxima atividade de pista quando comprovar a substituição do pneu pelo de índice apropriado. Proibido o uso de pneus da marca Michelin Primacy.
- g) É proibido o uso de pneus “slick” de qualquer tipo, bem como pneus refrisados, recapados, remoldados ou similares.
- h) Os pneus não podem exceder o limite externo dos para-lamas.
- i) Os pneus não poderão ter sofrido nenhum tipo de tratamento químico ou físico com o intuito de alterar a dureza do composto da borracha dos mesmos ou melhorar a desempenho dos mesmos. Qualquer alteração, ou excesso de desgaste na lateral dos pneus poderá ser interpretado como alteração física pela comissão técnica.
- j) O índice de dureza mínimo admitido será 55 na banda de rodagem (medido em toda a área em contato com o solo) e 50 no costado (medida em toda a lateral dos pneus). Os veículos podem passar por vistoria a qualquer momento para verificação deste índice. O durômetro oficial será o modelo “type A” (ASTM 2240) que estará sendo utilizado pela equipe técnica de vistoria e ficará a disposição dos participantes durante a vistoria inicial.
- k) Os pneus de tração deverão ter uma calibragem mínima de 12 PSI para poder efetuar sua largada válida. O carro que estiver em desacordo com este item, não poderá largar. Após a largada, os vistoriadores poderão verificar novamente a calibragem, caso esta esteja em desacordo com essas medidas, o mesmo será desclassificado da bateria em questão. Porém neste caso não estará excluído da prova. Obs.: O calibrador oficial do evento que estará sendo utilizado pela equipe técnica de vistoria ficará a disposição dos participantes durante a vistoria inicial.
- l) Os pneus da tração serão medidos e lacrados durante a vistoria, em sua primeira largada válida, Caso os pneus não passem na dureza nesta primeira bateria, o piloto será desclassificado da bateria em questão, tendo a possibilidade de trocar os mesmos para a próxima bateria. Após esta vistoria e devida lacração os pneus não poderão ser trocados até o termino da competição. Caso o índice de dureza, desgaste excessivo, medida de sulco,... Fiquem abaixo do permitido durante a prova, ou qualquer outra alteração que os comissários avaliem, o piloto será impedido de continuar na competição.
- m) Em caso de necessidade de troca do pneu por furo ou defeito, os comissários técnicos deverão ser consultados e sua decisão é irrevogável.
- n) Em caso de autorização, o pneu velho ficará retido para futura análise e comprovação da necessidade de troca. Só será permitida a substituição de um único pneu, seja qual for a alegação da necessidade da troca.



A troca de pneu(s) sem a devida autorização dos comissários acarretará em desclassificação e outras penalidades conforme CDA.

1.14) SISTEMA DE FREIO:

- a) O sistema de freio deve ser original, e todos os componentes devem estar presentes no veículo com as alterações permitidas abaixo:
- b) É obrigatório a retirada do dispositivo antiblocagem (ABS).
- c) Permitida a retirada dos defletores dos freios dianteiros.
- d) Obrigatório que os freios dianteiros e traseiros estejam funcionando.
- e) Fica ainda autorizada a utilização de freio a disco na traseira nos veículos que não o possuem originalmente.
- f) Não é permitida a utilização de freios de motonetas ou bicicletas nas rodas dianteiras.
- g) Liberado somente nas rodas traseiras, o uso de sistema de freio de motocicleta, desde que aprovada sua utilização pela vistoria técnica.
- h) Liberado o acionamento dos freios traseiros através do uso de alavanca manual de acionamento.
- i) Os freios traseiros podem funcionar de maneira independente dos freios dianteiros, sendo acionado através de cabos e alavanca.

1.15) CARROCERIA E CHASSI:

- a) É proibida qualquer alteração na carroceria ou chassi/monobloco do veículo.
- b) Liberado o recorte da lataria interna do cofre do motor apenas para instalação de equipamentos de performance.
- c) Proibido o recorte e a retirada das partes metálicas que compõe o monobloco do veículo.
- d) São autorizados apenas acessórios que não alterem ou favoreçam de qualquer forma o rendimento mecânico ou aerodinâmico do veículo.
- e) Permitido o levantamento do capô dianteiro, na sua parte traseira, em no máximo 10 cm (dez centímetros), medidos das extremidades em relação aos para-lamas.
- f) As portas dianteiras do veículo devem ser funcionais e com travamento eficiente.
- g) Todos os componentes que equipam o modelo básico da linha devem estar presentes, os itens tidos como opcionais podem ser substituídos pelos itens básicos.
- h) Para-choques, grade frontal, faróis, lanternas, espelho externo (lado direito opcional), maçanetas, vidros e guarnições devem estar presentes no veículo e montados em seus lugares originais.
- i) Permitida a retirada da placa de licença, suporte de placa e alma do para-choque.
- j) Permitido o trabalho da borda do pára-lama dianteiro, até a altura do vinco central, mantendo as características originais, sem acréscimo ou retirada de material.
- k) Demais alterações não são permitidas.

1.16) HABITÁCULO:

- a) Proibida a retirada de qualquer parte interna original do veículo com exceção dos itens permitidos.
- b) Permitido remover a prateleira traseira de veículos dois volumes.
- c) Permitida a retirada da grade divisória do habitáculo e da tampa de madeira do assoalho dos veículos tipo furgão.
- d) Todos os componentes que equipam o modelo básico da linha devem estar presentes, os itens tidos como opcionais podem ser substituídos pelos itens básicos.
- e) Painel de instrumentos, forro do teto, painel de acabamento das portas (forro), painel de acabamento das laterais traseiras (forro), cobertura das colunas, painel de acabamento da tampa do porta-malas (forro), guarnições das portas, fechaduras, máquinas de levantamento dos vidros das portas e maçanetas devem estar presentes no veículo e montados em seus lugares originais. As máquinas de levantamento dos vidros dianteiros e as fechaduras devem estar funcionando normalmente.
- f) Permitida a retirada do carpete do assoalho, do carpete do piso do porta-malas e dos cintos de segurança originais e seus suportes.
- g) Permitida a retirada do console central.
- h) Permitida a retirada do sistema de ar quente e frio.
- i) Demais alterações não são permitidas.

1.17) SISTEMA ELÉTRICO:

- a) A capacidade e a marca da bateria são livres, bem como seus cabos.
- b) Obrigatório o uso de somente 1 (uma) bateria de 12 volts



- c) A bateria deve estar solidamente fixada em seu local original.
- d) A localização do alternador deve ser original, podendo apenas ser substituído por outro de maior potência.

1.18) SISTEMA DE LUBRIFICAÇÃO:

- a) Nenhuma tubulação ou reservatório de fluidos de lubrificação pode estar localizado no habitáculo.
- b) Todos os respiros de óleo devem finalizar em um ou mais reservatórios com capacidade mínima total de 2 (dois) litros e devem estar localizados do lado oposto ao do escapamento.
- c) Proibido o uso de bomba de lubrificação externa.

1.19) CIRCUITO DE COMBUSTÍVEL:

- a) A tubulação de combustível não pode passar por dentro do habitáculo.
- b) Bomba e filtros de combustível devem estar devidamente protegidos e não podem estar localizados no interior do habitáculo.
- c) Permitido o uso de somente 1 (um) dosador.
- d) Permitido o uso de 1 (uma) bomba de combustível mecânica (original da linha do veículo) ou elétrica.
- e) É permitido alterar a pressão de sobre-alimentação, independente de ser mecânica ou elétrica.
- f) O tanque pode ser substituído por outro mas manter como única fonte de alimentação e no mesmo local do original.
- g) Permitido o uso de "catch tank". Fica definido como "catch tank", qualquer reservatório adicional, subdivisão ou sistema de contenção feita no tanque.
- h) O abastecimento deve ser feito obrigatoriamente pelo local original do veículo especificado pelo fabricante.

1.20) SEGURANÇA:

- a) Vide Regras Gerais.
- b) Obrigatório o uso de cinta de proteção na capa seca do câmbio, confeccionada em chapa de aço de no mínimo 5 mm (cinco milímetros) de espessura por 7 cm (sete centímetros) de largura.